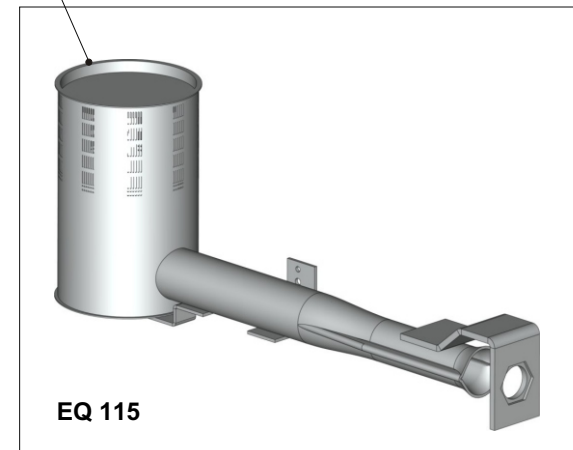
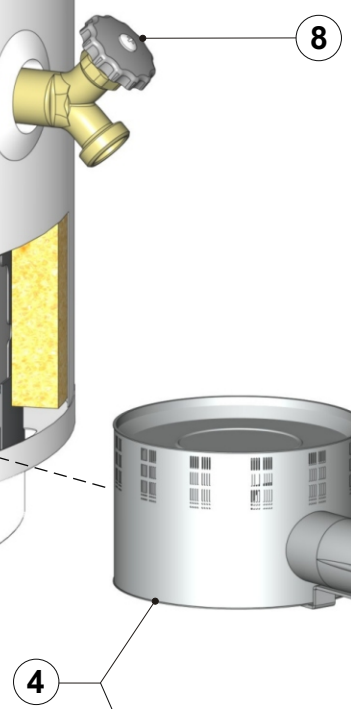
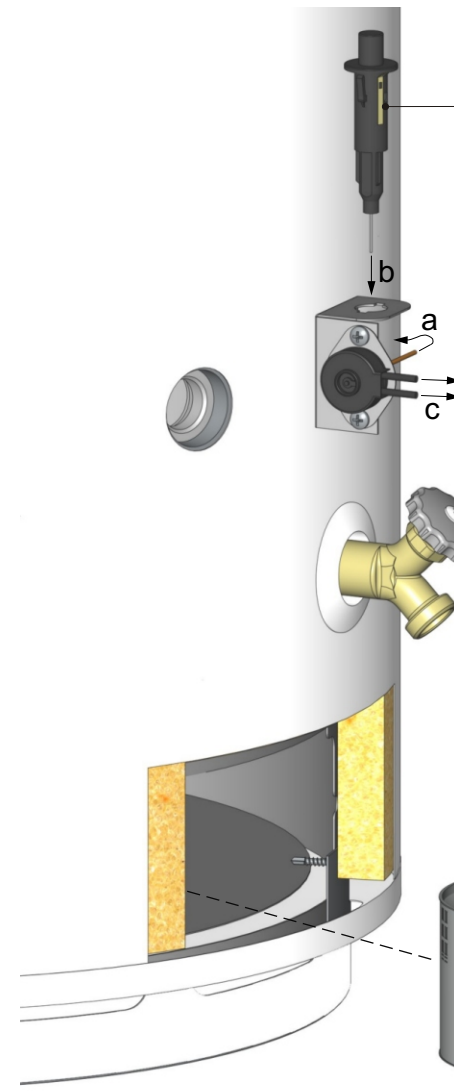
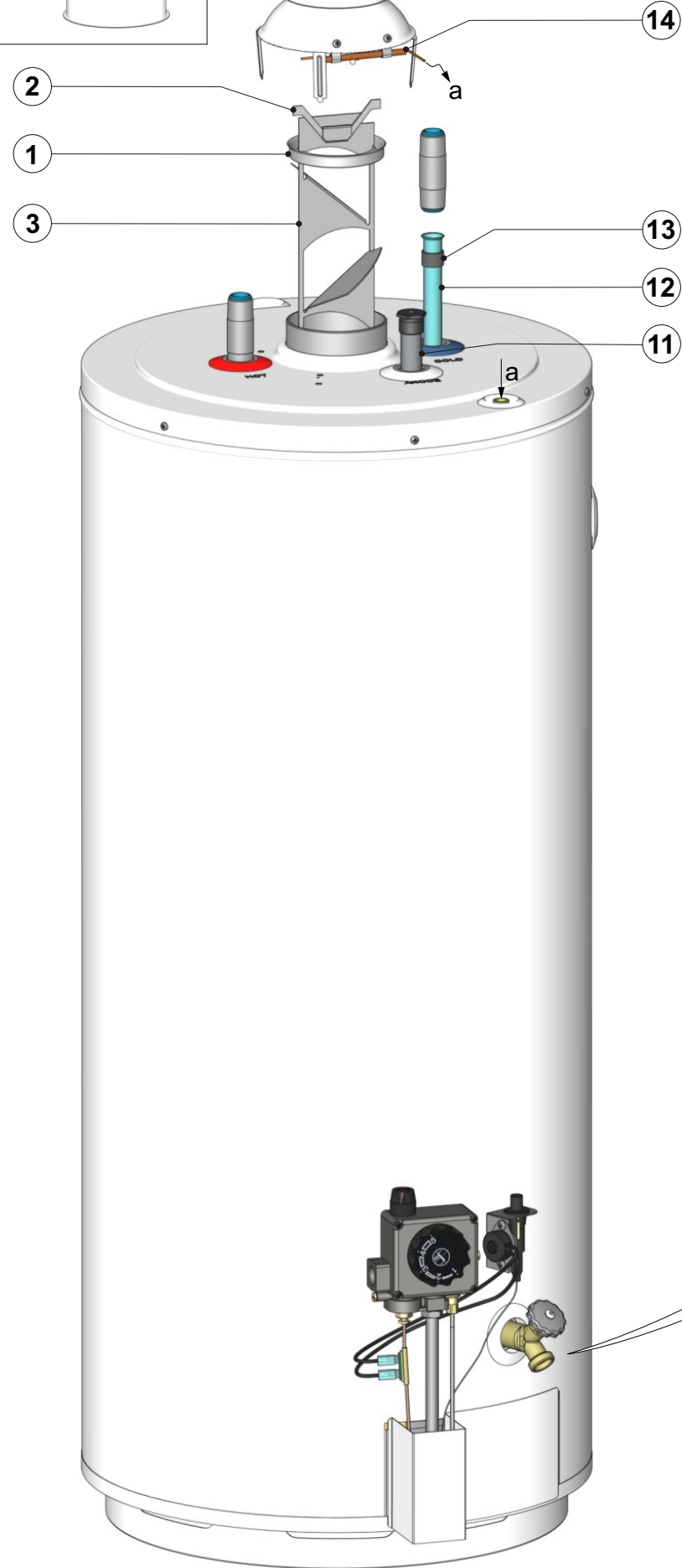
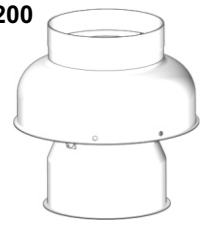
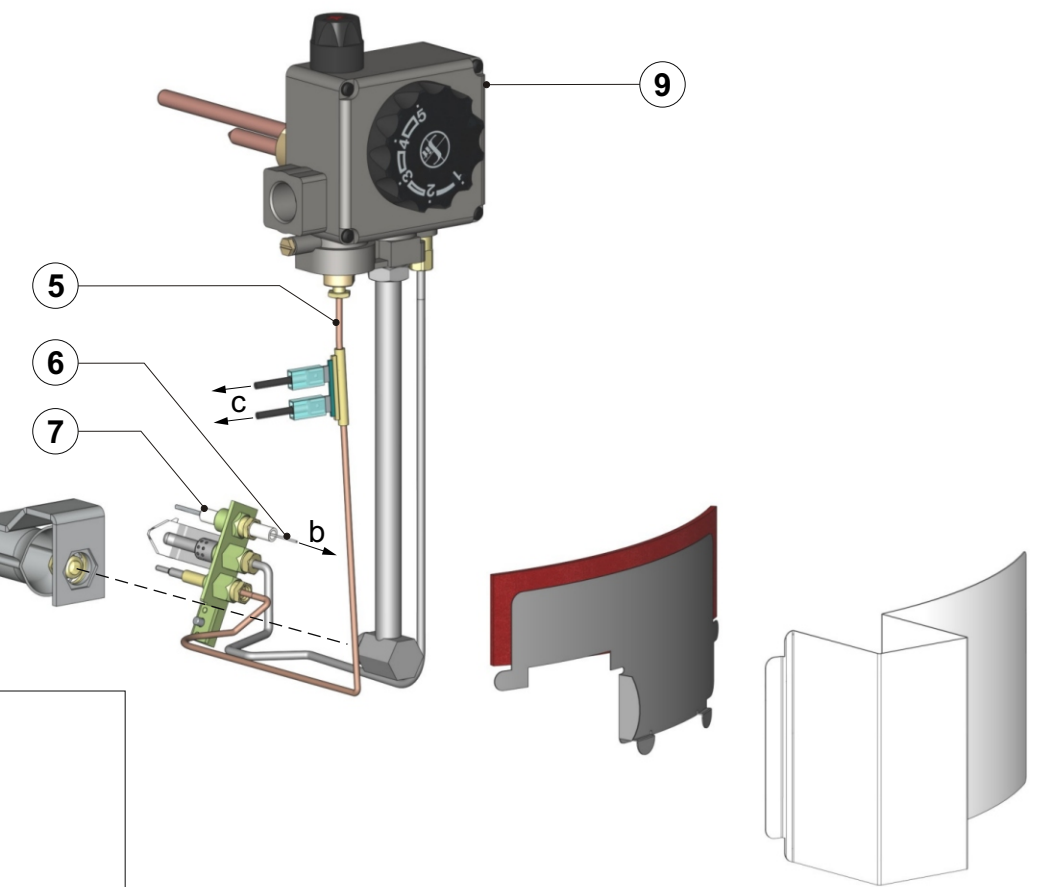

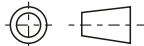


EQ 200



EQ 115



|                |               |              |              |          |   |                |           |   |
|----------------|---------------|--------------|--------------|----------|---|----------------|-----------|---|
| Drawn: MS      | Scale: Sketch | Date: 300505 | Chg.No.: --- | Rev.: R0 |  | Drawing Number | <b>A3</b> | AM.PROJ.<br> |
| EQ 115/155/200 |               |              |              | EVD-0012 |   |                |           |   |

| Nr. |   | Country               | Where Used | Gas  | EQ 115               | EQ 155               | EQ 200               |          |
|-----|---|-----------------------|------------|------|----------------------|----------------------|----------------------|----------|
|     |   |                       |            |      | Art.Nr.              | Art.Nr.              | Art.Nr.              |          |
| 1   | ANILLO SUJECCION ESPIRAL EQ115/200      |                       |            |      | 0034894              | 0034894              | 0034894              |          |
| 2   | COLGADOR DEFLECTOR                      |                       |            |      | 0181360              | 0181360              | 0181360              |          |
| 3   | ESPIRAL EQ115                           |                       |            |      | 0181382001           | 0181382002(S)        | 0181382003(S)        |          |
| 4   | QUEMADOR EQ115                          |                       |            |      | 0300959              | 0301159              | 0301159              |          |
| 5   | TERMOPAR EQ 115 - 155 - 200 - 280 - 380 |                       |            |      | 0071872              | 0071872              | 0071872              |          |
| 6   | CABLE BUJIA EQ115/380                   |                       |            |      | 0303927              | 0303927              | 0303927              |          |
| 7   | ELECTRODO ENCENDIDO EQ, IONIZACION BFM  |                       |            |      | 0071608              | 0071608              | 0071608              |          |
| 8   | VALVULA DRENAJE 2"                      |                       |            |      | 0026273007           | 0026273007           | 0026273007           |          |
|     | VALVULA DE VACIADO EQ155/200            | FR+IL                 |            |      | 0042037001           | 0042037001           | 0042037001           |          |
| 9   | GRUPO DE GAS GN SPL/SPA (S)             |                       |            | NAT  | 0300947              | 0300947              | 0300947              |          |
|     | GRUPO MULTIGAS GN                       |                       |            | LP   | 0300948              | 0300948              | 0300948              |          |
|     |   | BE / FR               |            |      |                      |                      |                      |          |
|     | GRUPO MULTIGAS HT                       | NL                    | EQB        |      | 0300949              | 0300949              | 0300949              |          |
| 10  | PIEZO ENCENDIDO                         |                       |            |      | 0304365              | 0304365              | 0304365              |          |
| 11  | ANODO MAGNESIO 584 MM                   |                       |            |      | 0183463023           | 0183463026           | 0183463029           |          |
| 12  | TUBO INTERIOR 691                       |                       |            |      | 0183352026           | 0183352031           | 0183352037           |          |
| 13  | ESPACIADOR TUBO                         |                       |            |      | 0183706              | 0183706              | 0183706              |          |
| 14  | TERMOSTATO ROLL-OUT PROT. 110 C         |                       |            |      | 0183106              | 0183106              | 0183106              |          |
|     |   |                       |            |      |                      |                      |                      |          |
|     |   |                       |            | NAT  | 0301820 +<br>0300950 | 0301820 +<br>0300950 | 0301820 +<br>0300950 |          |
|     |   |                       |            | LP   | 0304315 +<br>0300950 | 0304315 +<br>0300950 | 0304315 +<br>0300950 |          |
| Nr. |   | Country               | Where Used | Gas  | EQ 115               | EQ 155               | EQ 200               |          |
|     |   |                       |            |      | Art.Nr.              | Art.Nr.              | Art.Nr.              |          |
| A1  | CONV. SET LP 30/37MBAR RES-115          | CZ                    |            |      | 0301915              | 0301 917             | 0301 919             |          |
|     | CONV. SET LP 30/37MBAR RES-116          | DE                    |            |      | 0301197              | 0301 202             | 0301 206             |          |
|     | CONV. SET LP 30/37MBAR RES-117          | DE                    | CCGA       |      | 0303755              | 0303 756             | 0303 757             |          |
|     | CONV. SET LP 30/37MBAR RES-118          | DK                    |            |      | 0301222              | 0301 225             | 0301 227             |          |
|     | CONV. SET LP 30/37MBAR RES-119          | ES                    |            |      | 0301847              | 0301 849             | 0301 851             |          |
|     | CONV. SET LP 30/37MBAR RES-120          | ES                    |            |      | 0301183              | 0301 179             | 0301 174             |          |
|     | CONV. SET LP 30/37MBAR RES-121          | FR                    |            |      | 0301140              | 0301 144             | 0301 147             |          |
|     | CONV. SET LP 30/37MBAR RES-122          | GB                    |            |      | 0301208              | 0301 211             | 0301 213             |          |
|     | CONV. SET LP 30/37MBAR RES-123          | IT                    |            |      | 0301215              | 0301 218             | 0301 220             |          |
|     | CONV. SET LP 30/37MBAR RES-124          | NL                    |            |      | 0300956              | 0300 979             | 0300 980             |          |
|     | CONV. SET LP 30/37MBAR RES-125          | PL                    |            |      | 0305696              | 0305 697             | 0305 698             |          |
|     |   | CONV. SET NAT RES-112 | DE         |      |                      | 0301194              | 0301 200             | 0301 204 |
|     |   | CONV. SET NAT RES-113 | DE         | CCGA |                      | 0303751              | 0303 752             | 0303 753 |
|     |   | CONV. SET NAT RES-114 | ES         |      |                      | 0301171              | 0301 177             | 0301 181 |
| A2  | CONV. SET NAT RES-115                   | GB                    |            |      | 0301774              | 0301 776             | 0301 778             |          |
|     | CONV. SET NAT RES-116                   | PL                    |            |      | 0305572              | 0305 580             | 0305 582             |          |
|     | CONV. SET NAT RES-117                   | PL                    |            |      | 0305573              | 0305 581             | 0305 583             |          |

|  |                                |       |  |            |              |              |
|--|--------------------------------|-------|--|------------|--------------|--------------|
|  | CONV. SET NAT RES-118          | PT    |  | 0301154    | 0301 155     | 0301 156     |
|  | CONV. SET NAT RES-119          | SL    |  | 0301351    | 0301 352     | 0301 353     |
|  | T.T.B. FIXING PARTS ASSY       |       |  | 0303486    | 0303 486     | 0303 486     |
|  |                                |       |  | 0004813010 | 0004 813 010 | 0004 813 010 |
|  | BORCOIL (EXCL. EXTENSION SET)  |       |  | 0004813011 | 0004 813 011 | 0004 813 011 |
|  | GRUPO SEGURIDAD EQ115/200 3/4" |       |  | 0302706    | 0302 706     | 0302 706     |
|  | GRUPO SEGURIDAD EQ115/200 1/2" | PL    |  | 0305712    | 0305 712     | 0305 712     |
|  | VALVULA T&P 3/4" 150 PSI       | SL+GR |  | 0076527004 | 0076 527 004 | 0076 527 004 |
|  | VALVULA T&P 3/4" 150 PSI       | IL    |  | 0076527    | 0076 527     | 0076 527     |
|  | GAS COCK 1/2"                  | UK    |  | 0300718    | 0300 718     | 0300 718     |