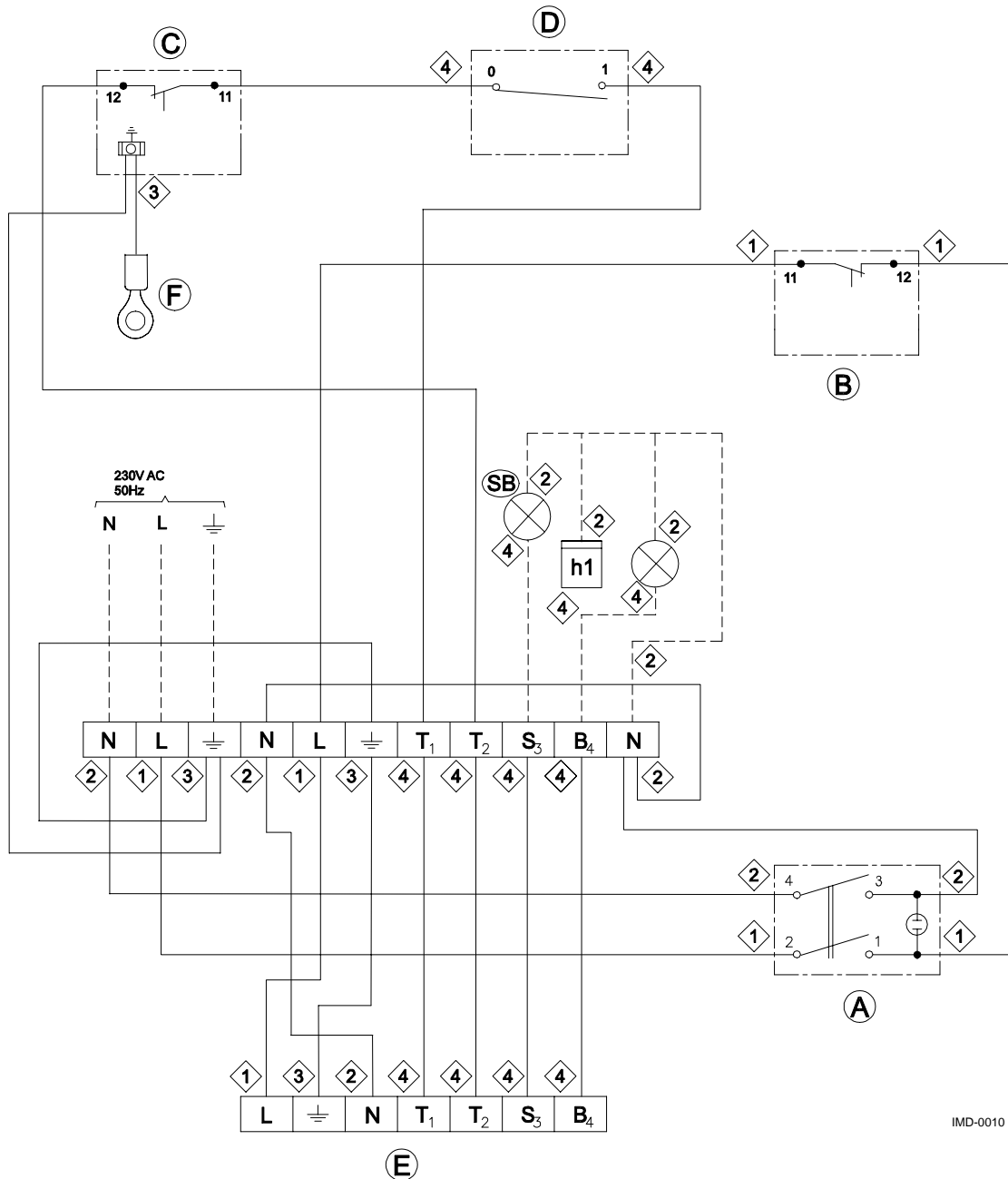


## 6. ANEXOS:

### 6.1 Esquema electrico COF



IMD-0010

Dibujo 8: Esquema electrico COF

- ① = Marrón
- ② = Azul
- ③ = Amarillo / Verde
- ④ = Negro

- ⊥ = Tierra
- N = Neutro
- L = Fase

- A = Interruptor '1/0'
- B = Termostato de seguridad.
- C = Termostato de máximo.
- D = Termostato de regulación.
- E = Enchufe macho con 7 polos

- H1 = Contador de horas de servicio
- SB = Indicador de averías

#### Observación:

Si, con un quemador adicional de Riello, se conecta un contador de horas de servicio (H1) con un cable superior a los 3 metros hay que instalar un condensador entre B7 y la toma de tierra de 47 nF con respecto a EMC. Lo mismo se aplica para la conexión de un indicador de averías (SB), en cuyo caso hay que instalar un condensador entre S3 y la toma de tierra de 100 nF en el caso de que la longitud del cable sea superior a los 3 metros.