

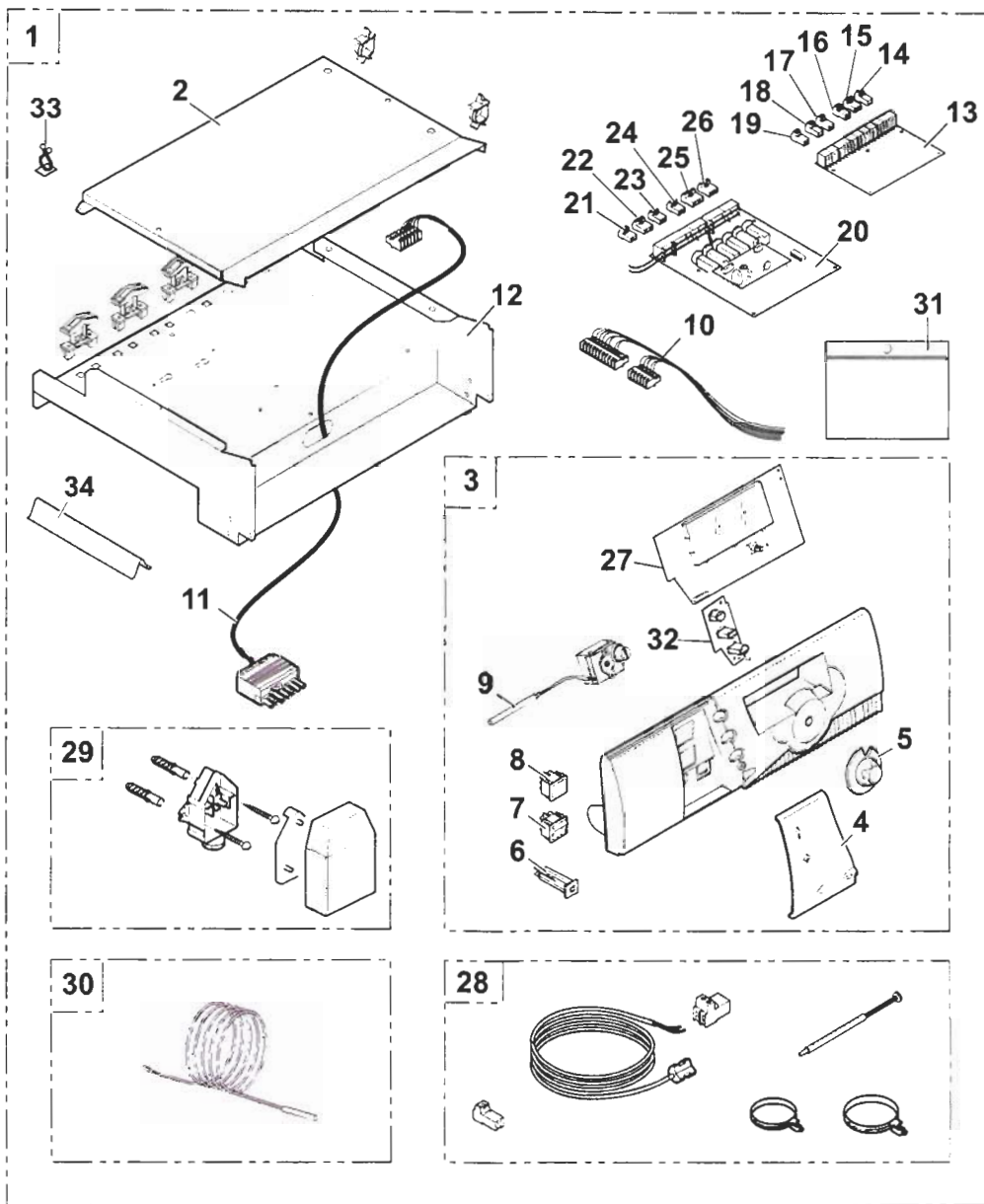
# Piezas de recambio

22/06/06- 300010724-002-A

## Cuadro de mando R para PK-150 PU-150 CU-150 y PK-260

**i** Para pedir un recambio, indicar el número de referencia situado delante de la identificación deseada.

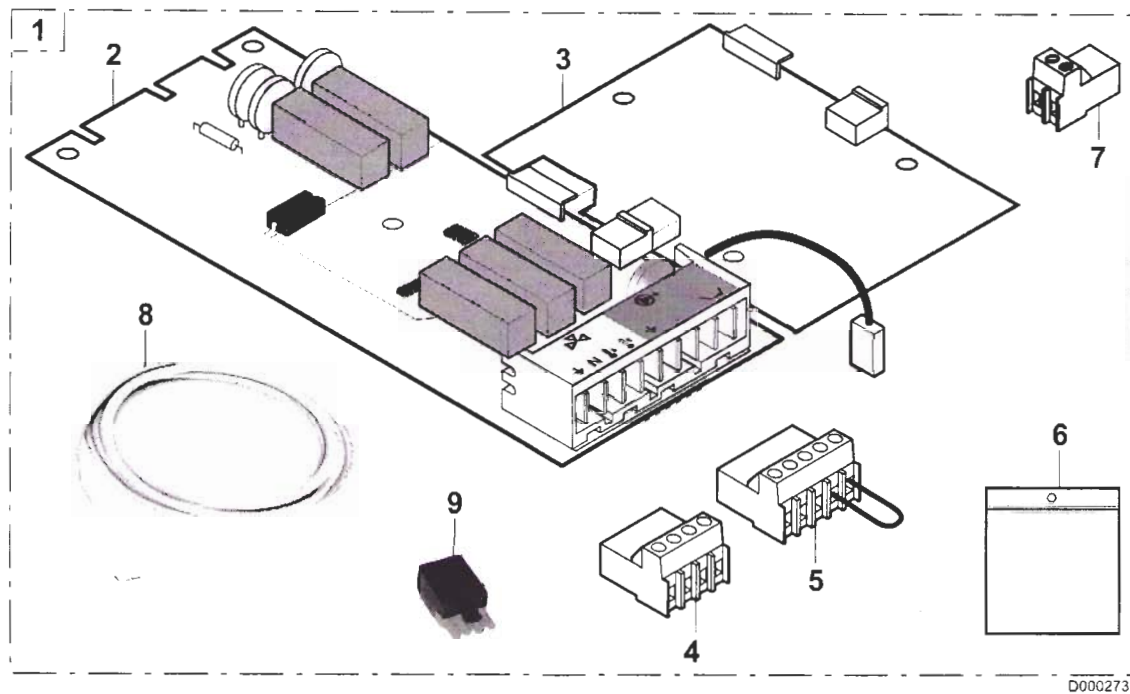
### Cuadro de mando R



M000540

Ref.	Código	Descripción
1	100004587	Cuadro de mando R completo (Bulto FT63)
2	181974	Protector tarjetas
3	181975	Conjunto fachada
4	182196	Trampilla
5	181976	Botón de ajuste
6	126598	Disyuntor temporizado (6 A)
7	120888	Interruptor bipolar verde
8	181962	Indicador rojo
9	600541	Termostato de seguridad 110 °C
10	181977	Haz
11	181978	Cable quemador
12	181964	Soporte de componentes
13	181979	Tarjeta sonda
14	181980	Conector 2 pts sonda exterior
15	702314	Conector de 2 contactos montado sonda caldera
16	181981	Conector 2 pts sonda auxiliar
17	181982	Conector 2 pts sonda ambiente A
18	181983	Conector 2 pts sonda salida B
19	182136	Conector 2 cont TEL
20	181985	Carta de relés
21	300009075	Conector 3 pts alimentación
22	300009101	Conector 4 pts VA+CS
23	300009074	Conector 3 puentes montado POM.A/VS J
24	181986	Conector 3 pts bomba auxiliar
25	181988	Conector 5 pts montado TS+BOMBA
26	300009079	Conector 4 pts V3V
27	200006097	Carta unidad central comprobada
28	702308	Sonda de impulsión (VF60)
29	702309	Sonda exterior AF60
30	702307	Sonda caldera KVT60 lg 1 m
31	181970	Tornillería del cuadro
32	304388	Teclado elastómero
33	95320950	Soporte cable
34	121873	Separador vaina

## Platina quemador 2 llamas / quemador modulante / válvula 3 vías - Bulto AD217



D000273

Ref.	Código	Descripción
1	100004294	Platina quemador 2 llamas / quemador modulante / válvula 3 vías
2	703517	Carta opción 2 llamas
3	703518	Inter-carta
4	181987	Conector 4 pts V3V
5	181988	Conector 4 pts montado TS+BOMBA
6	200005167	Bolsa fijación
7	8575-4912	Conector 2 cont S.AMB A
8	200004754	Cable quemador
9	100182	Conector macho 4 contactos