

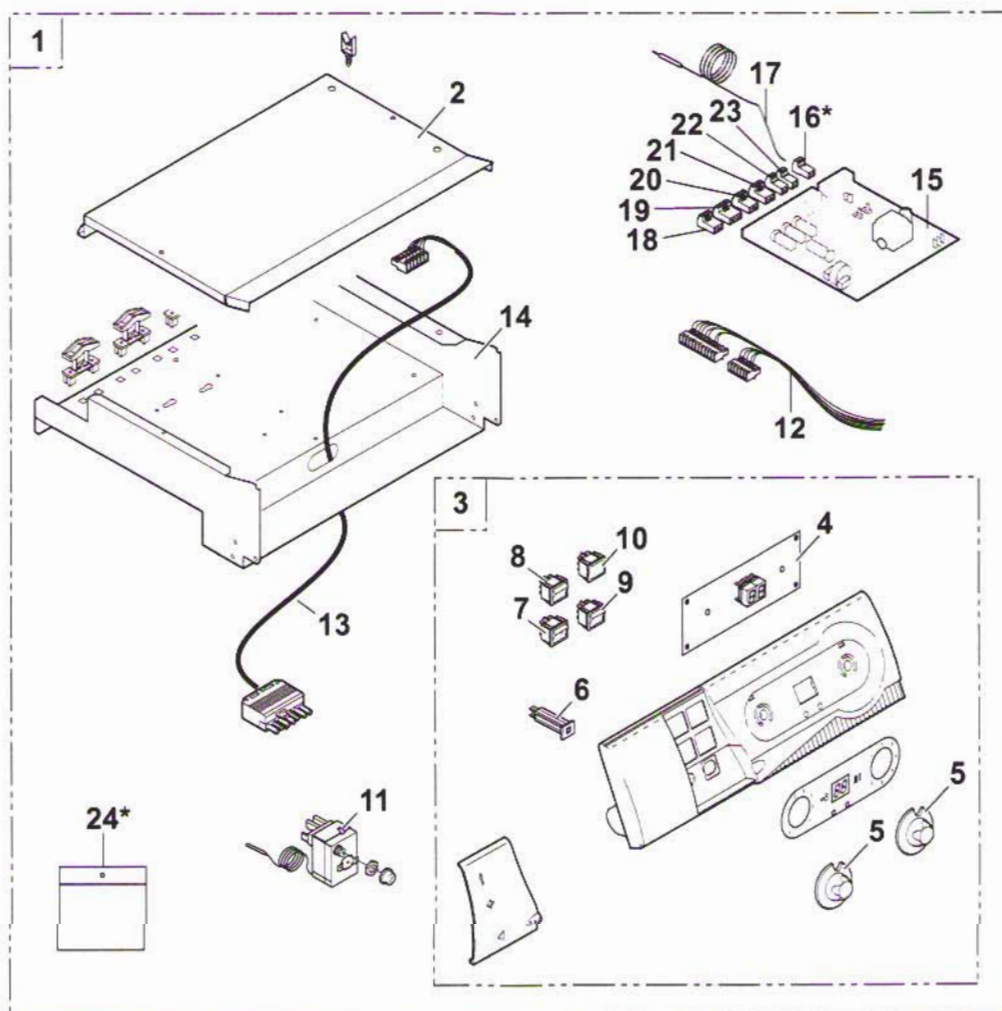
Piezas de recambio

24/05/06- 300010726-002-B

Cuadro de mando X con función OECOPROTECT® para PK-PU-CU 150, PU-CU 150 Condens

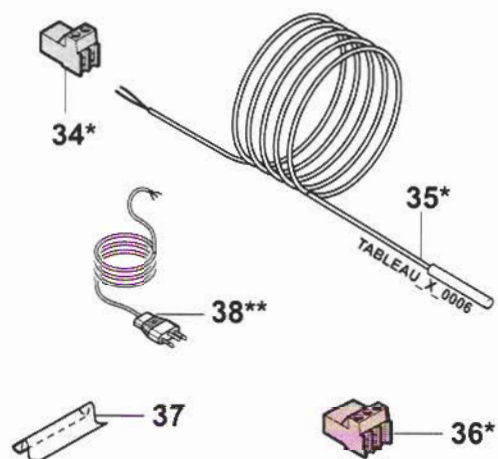
i Para pedir un recambio, indicar el número de referencia situado delante de la identificación deseada.

Cuadro de mando X



* Todos los países excepto Suiza

Opción Sonda a.c.s.



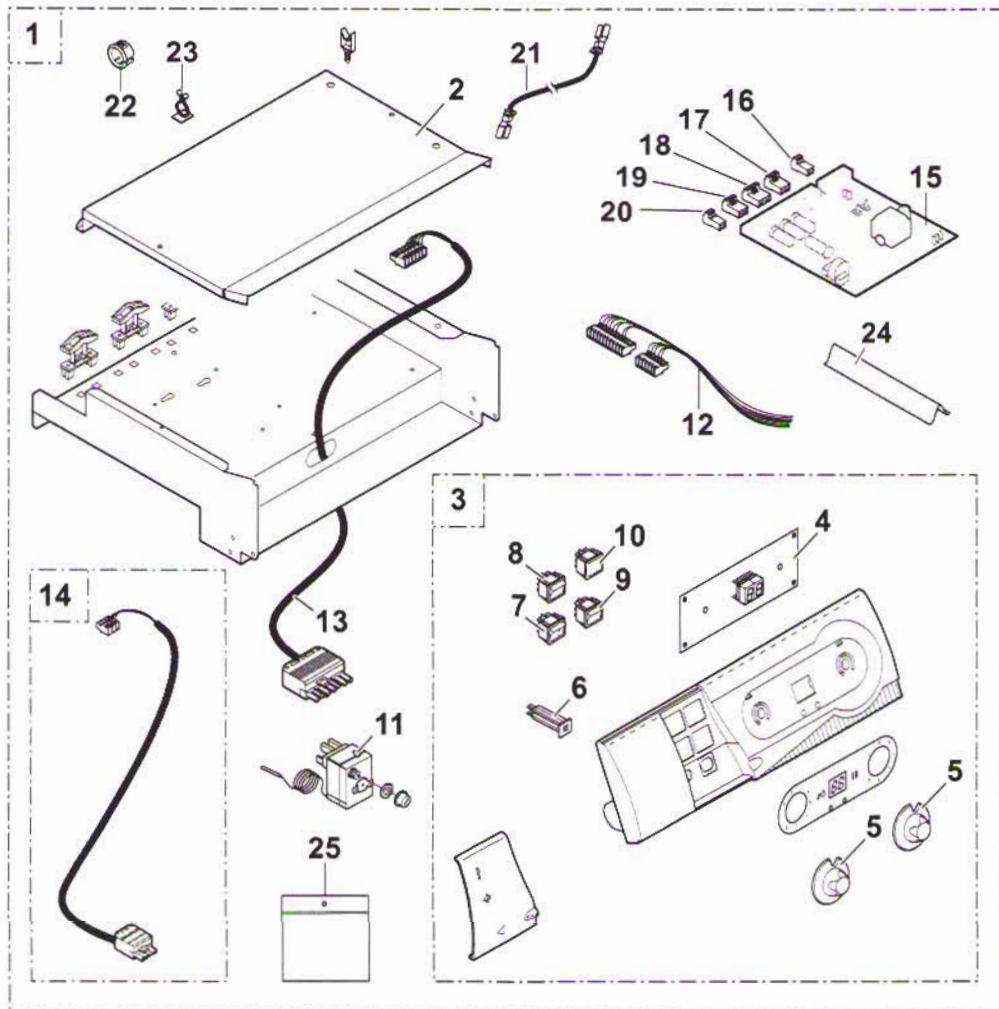
* Todos los países excepto Suiza

** Para Suiza

Cuadro de mando X

Ref.	Código	Descripción
1	100002001	Cuadro de mando X completo (Bulto FT41)
1	100002013	Cuadro de mando X completo (Bulto FT53 - Suiza)
2	181955	Protector tarjetas
3	182203	Frontal
4	182617	Carta unidad central comprobada
5	181959	Botón de ajuste + Patilla
6	180407	Disyuntor temporizado (4 A)
7	122306	Interruptor bipolar
8	181961	Interruptor bipolar inversor
9	120888	Interruptor bipolar verde
10	181962	Indicador rojo
11	600541	Termostato de seguridad 110 °C
12	181963	Haz
13	182199	Cable quemador
14	181964	Soporte
15	182204	Tarjeta relé base
16	200000625	Conector con etiqueta (Todos los países excepto Suiza)
17	702307	Sonda KVT 60 long. 1 m
18	181966	Conector 3 pts alimentación
19	181967	Conector 4 pts VA+CS
20	181968	Conector 3 pts bomba A/VS
21	181986	Conector 3 pts bomba auxiliar
22	181969	Conector 2 pt montado TAM A
23	8575-4949	Conector 2 pt montado TAM B
24	181970	Bolsita tornillería (Todos los países excepto Suiza)
		Opción Sonda a.c.s. (Bulto AD212)
34	182099	Conector 2 cont. sonda agua caliente sanitaria (Todos los países excepto Suiza)
35	182106	Sonda KVT 60 long. 5 m (Todos los países excepto Suiza)
36	182107	Conector 3 cont B.A.CAL (Todos los países excepto Suiza)
37	121873	Separador vaina
38	125988	Cable de alimentación (únicamente para Suiza)

Cuadro de mando X2 con función OECOPROTECT® para PK 260



M000595

Cuadro de mando X2

Ref.	Código	Descripción
1	100004588	Cuadro estándar completo
2	200006170	Tapa protectora de tarjeta estándar
3	182203	Panel plastificado
4	200006098	Carta unidad central comprobada
5	181959	Botón de ajuste + Patilla
6	126598	Disyuntor temporizado (6 A)
7	122306	Interruptor bipolar
8	181961	Interruptor bipolar inversor
9	120888	Interruptor bipolar verde
10	181962	Indicador rojo
11	600541	Termostato de seguridad 110 °C
12	200006174	Haz
13	200004753	Cable quemador 1ª marcha
14	200004754	Cable quemador 2ª marcha
15	200004948	Tarjeta relé base
16	702314	Conector de 2 contactos montado sonda caldera
17	300009075	Conector 3 pts alimentación
18	300009101	Conector 4 pts VA+CS
19	300009074	Conector 3 pts bomba A/VS
20	181969	Conector 2 cont montado TAM
21	8577-4904	Hilo de masa
22	9532-0562	Pasacables
23	9532-0950	Soporte cable
24	121873	Separador vaina
25	182554	Tornillería + Accesorios