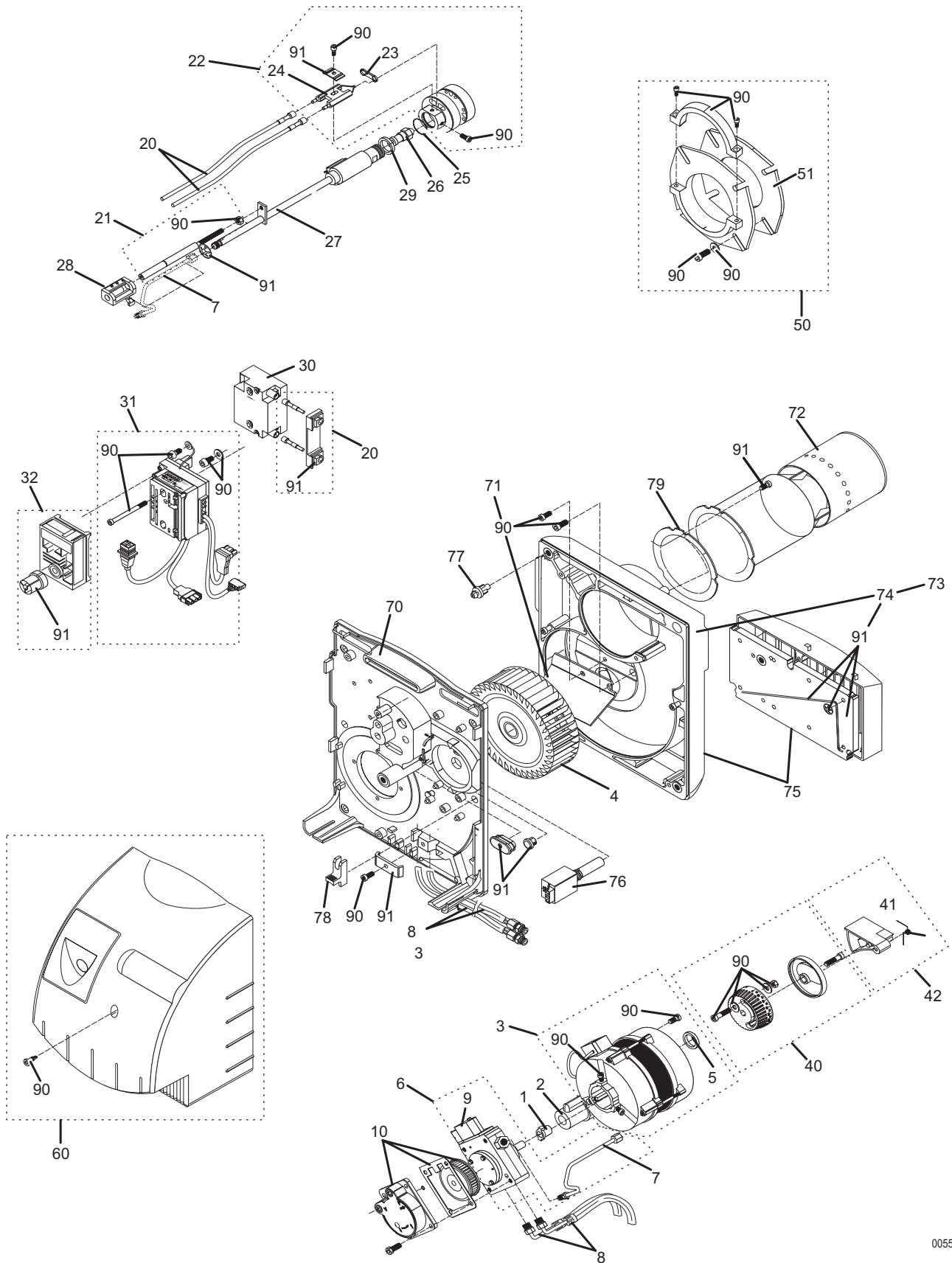


Piezas de recambio - OEN 150 LEV - 300005316-002-I

i Para pedir un recambio, indicar el número de referencia situado delante de la identificación deseada.



00556

Ref	Descripción	Referencia	Modelos
1	Acoplamiento motor	101663	
2	Condensador para motor "Hanning"	107150	
	Condensador para motor "Rotomatika"	107151	
3	Motor	107129	OEN/OCN/OPN 151 LEV OEN 151-1 LEV
		107363	OEN/OCN/OPN 155 LEV - OPN 151 LEV/30 OEN 156 LEV
4	Turbina	107065	
5	Distanciador motor	107130	
6	Subconjunto tubo + bomba gasóleo "Danfoss"	107112	
	Subconjunto tubo + bomba gasóleo "Suntec"	107118	
7	Tubo de alimentación para bomba "Danfoss"	107014	
	Tubo de alimentación para bomba "Suntec"	107117	OEN/OPN 150 LEV OEN 151-1 LEV OEN 156 LEV
8	Flexible gasóleo 1.2 m	107154	OCN 150 LEV / OEN 156 LEV
	Flexible gasóleo 1.6 m	107922	
9	Electroválvula para bomba "Danfoss"	101977	
	Electroválvula para bomba "Suntec"	000871	
10	Filtro bomba gasóleo para bomba "Danfoss"	101845	
	Filtro bomba gasóleo para bomba "Suntec"	082474	
20	Cables de alta tensión	107158	
21	Tornillo de ajuste	107159	
22	Cabezal de combustión	104879	OEN/OCN/OPN 151 LEV
		104410	OEN/OCN/OPN 155 LEV - OPN 151 LEV/30 OEN 156 LEV
		107463	OEN 151-1 LEV
23	Aislante electrodos	105963	
24	Electrodo de encendido	104558	OEN/OCN/OPN 151 LEV
		111274	OEN/OCN/OPN 155 LEV - OPN 151 LEV/30 OEN 156 LEV
		107821	OEN 151-1 LEV
25	Junta tórica	107220	
26	Inyector 0.45 - 60°HF Fluidics	107089	
	Inyector 0.50 - 60°HF Fluidics	111295	
	Inyector 0.60 - 60°HF Fluidics	111296	
	Inyector 0.65 - 60°HF Fluidics	111279	
	Inyector 0.75 - 60°HF Fluidics	111286	OEN 156 LEV
	Inyector 0.85 - 60°HF Fluidics	111287	OEN 156 LEV
	Inyector 1.00 - 60°HF Fluidics	111288	OEN 156 LEV
	Inyector 1.10 - 60°HF Fluidics	111289	OEN 156 LEV
27	Línea inyector calentada	107046	OEN/OCN/OPN 151 LEV OEN 151-1 LEV
		107824	OEN/OCN/OPN 155 LEV - OPN 151 LEV/30
		107582	OEN 156 LEV
28	Regleta	107114	
29	Separador	108785	OEN 151-1 LEV
30	Transformador	107071	
31	Zócalo calentado con postventilación (opción)	107156	

Ref	Descripción	Referencia	Modelos
32	Caja de mando y seguridad	101755	
	Caja de mando y seguridad con postventilación (opción)	131035	
40	Ajuste de aire	107163	
41	Muelle	107128	
42	Compuerta de aire	107045	
50	Brida	107056	OEN/OCN/OPN 151 LEV OEN 151-1 LEV OEN 156 LEV
		101624	OEN/OCN/OPN 155 LEV - OPN 151 LEV/30
51	Junta	103956	OEN/OCN/OPN 151 LEV OEN 151-1 LEV OEN 156 LEV
		101465	OEN/OCN/OPN 155 LEV - OPN 151 LEV/30
60	Cubierta	107100	
70	Platina portacomponentes	107164	OEN 150 LEV
71	Duo-press	107126	
72	Tubo de llamas	104552	OEN/OCN/OPN 151 LEV OEN 151-1 LEV
		105021	OEN/OCN/OPN 155 LEV - OPN 151 LEV/30
		104402	OEN 156 LEV
73	Carcasa	107123	
	Carcasa sin inserción	108868	
74	Caja de aire	107124	OEN/OCN/OPN 151 LEV OEN 151-1 LEV
		107265	OEN/OCN/OPN 155 LEV - OPN 151 LEV/30 OEN 156 LEV
75	Espuma cajón de aire + Espuma carcasa	107125	
76	Célula de detección llama	130350	
77	Plots de centrado x10	108646	
78	Seguros + tornillo (x2)	108560	
79	Adaptador tubo llama	104406	OEN 156 LEV
90	Conjunto de tornillos	107166	
91	Material especial	107167	
92	Producto de limpieza para la cabeza de combustión	105709	