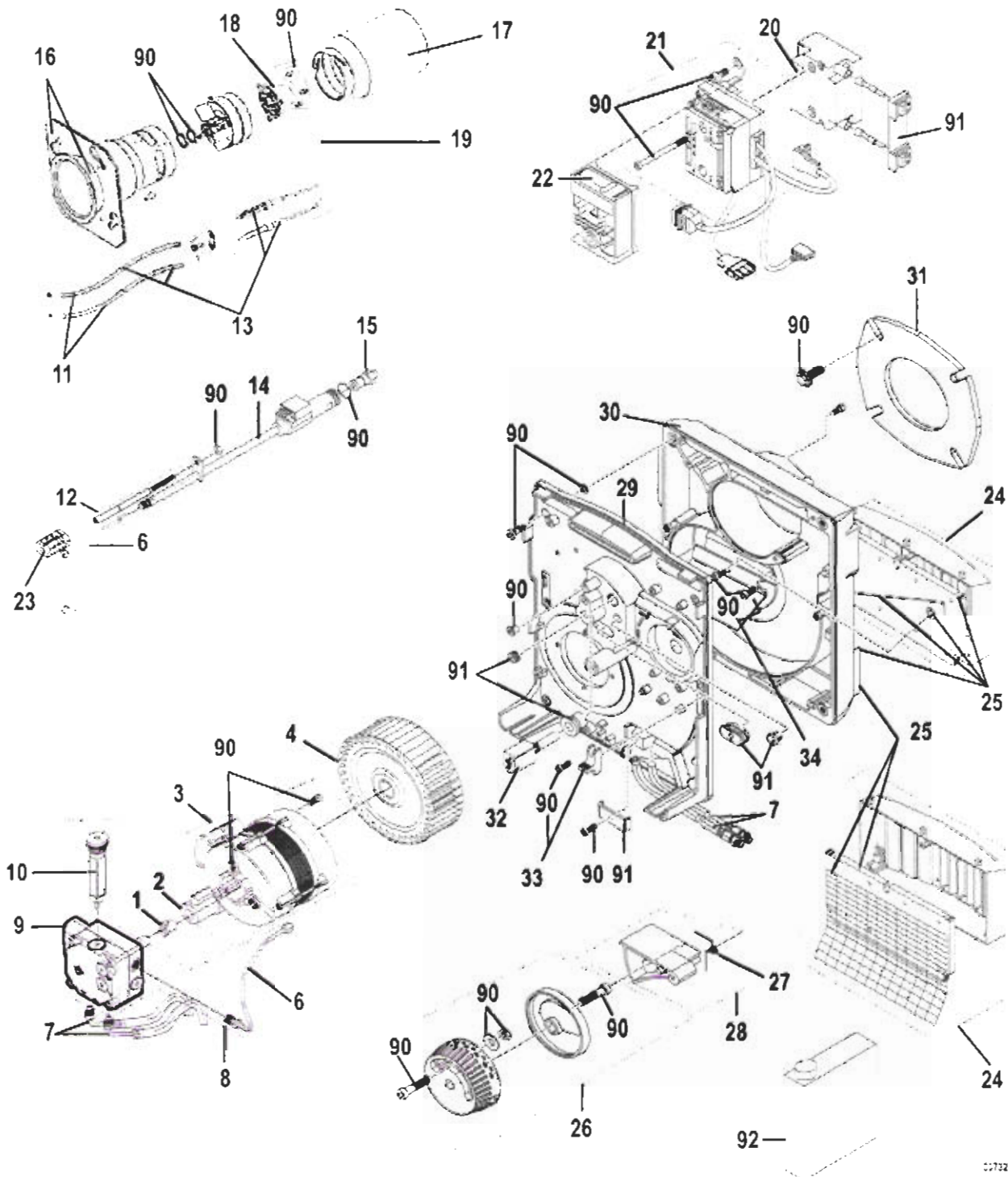


Piezas de recambio - OPN/OCN 160 LEV - 300006021-002-E

i Para pedir un recambio, indicar el número de referencia situado delante de la identificación deseada.



07732

Ref	Descripción	Referencia	Modelos
1	Acoplamiento motor	101663	
2	Condensador	107151	
3	Motor 90 W	107129	
4	Turbina	107065	
6	Tubo de alimentación para bomba Danfoss	107014	
7	Flexible gasóleo 1.20 m	107154	OPN 160 LEV
	Flexible gasóleo 1.60 m	107922	OCN 160 LEV
8	Subconjunto tubo + bomba gasóleo Danfoss	107112	
9	Electroválvula	101977	
10	Filtro bomba gasóleo para bomba Danfoss	101845	
11	Cables de alta tensión	107158	
12	Tornillo de ajuste	107159	
13	Electrodo de encendido	200004650	
14	Línea inyector calentada	300001538	
15	inyector 0.4 80°A	300006755	OPN/OCN 161 LEV/21
	inyector 0.5 80°A	300006568	OPN/OCN 161 LEV/21 OPN/OCN 162 LEV/27
	inyector 0.6 80°A	300006581	OPN/OCN 162 LEV/27
	inyector 0.65 80°A	300006756	OPN 163 LEV/33
	inyector 0.75 80°A	300006588	OPN 163 LEV/33
16	Tubo intermedio + Brida de fijación	200004444	
17	Tubo de llamas	300006584	
18	Boquilla de aire MB822	300007241	OPN/OCN 161 LEV/21
	Boquilla de aire MB824	300006651	OPN/OCN 162 LEV/27
	Boquilla de aire MB827/22	300006656	OPN 163 LEV/33
19	Cabezal de combustión MB822	200004960	OPN/OCN 161 LEV/21
	Cabezal de combustión MB824	200004442	OPN/OCN 162 LEV/27
	Cabezal de combustión MB827/22	200004443	OPN 163 LEV/33

Ref	Descripción	Referencia	Modelos
20	Transformador	107071	
21	Zócalo calentado	107156	
22	Caja de mando y seguridad DKO996	131035	
23	Regleta	107114	
24	Caja de aire	107124	OPN/OCN 161 LEV/21 OPN/OCN 162 LEV/27
		107265	OPN 163 LEV/33
25	Espuma cajón de aire + Espuma carcasa	107125	OPN/OCN 161 LEV/21 OPN/OCN 162 LEV/27
		200005290	OPN 163 LEV/33
26	Regulación	107817	
27	Muelle	107128	
28	Compuerta de aire	107045	
29	Platina portacomponentes	107368	
30	Carcasa	107123	OPN/OCN 161 LEV/21 OPN/OCN 162 LEV/27
		200005321	OPN 163 LEV/33
31	Junta quemador	103956	
32	Célula de detección llama	130350	
33	Seguros + tornillo (x2)	108560	
34	Duo-press®	107126	
90	Conjunto de tornillos	107166	
91	Material especial	107372	
92	Producto de limpieza para la cabeza de combustión	105709	
Opciones			
.	SATROPEN	130590	