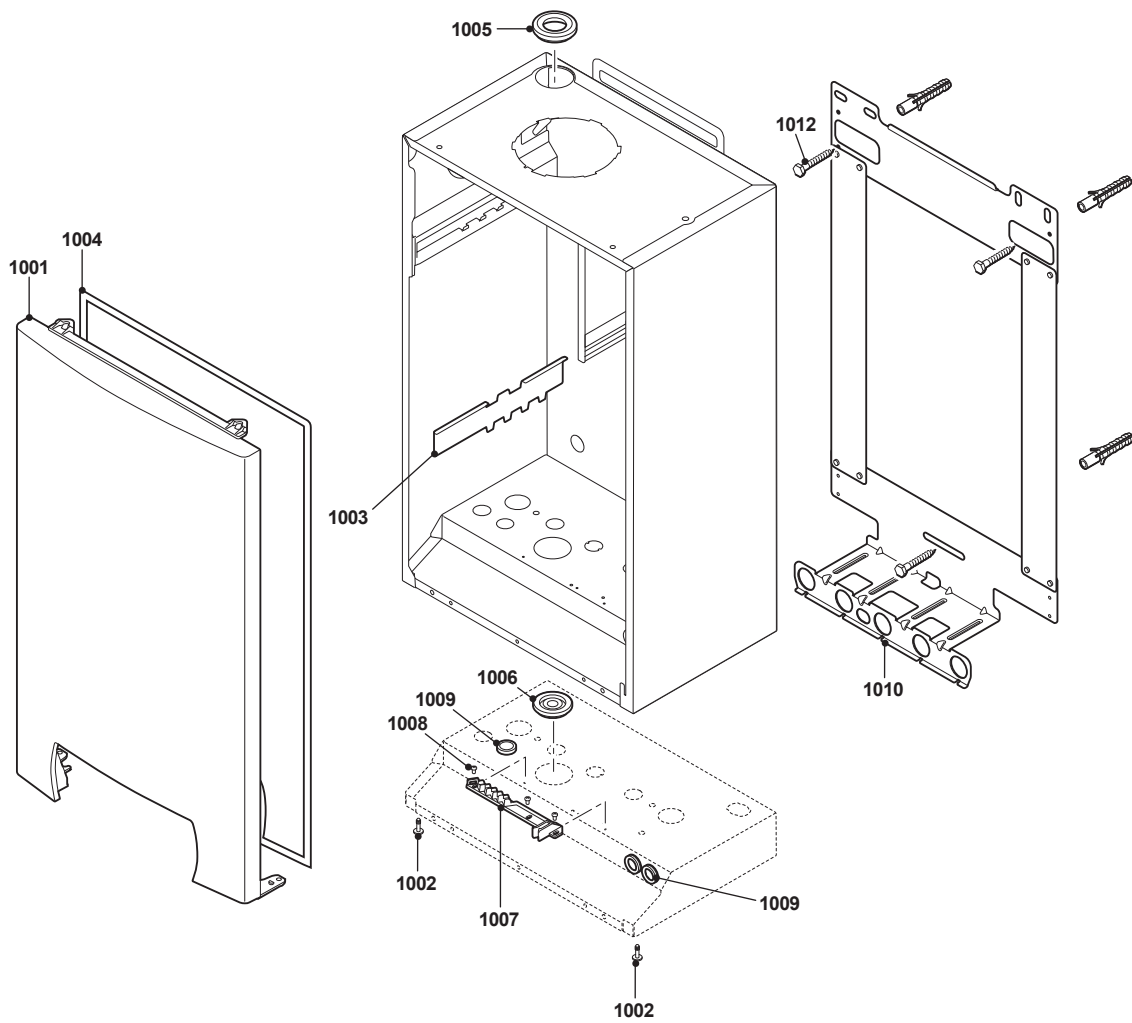
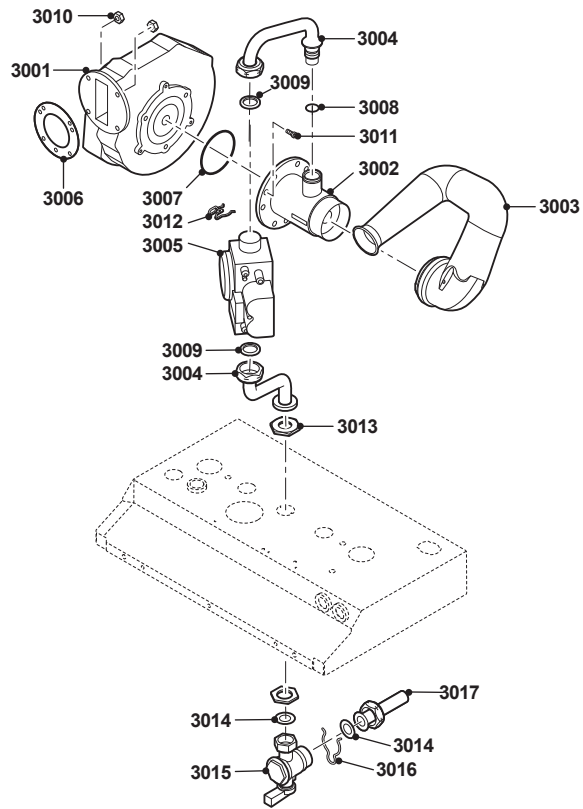


1

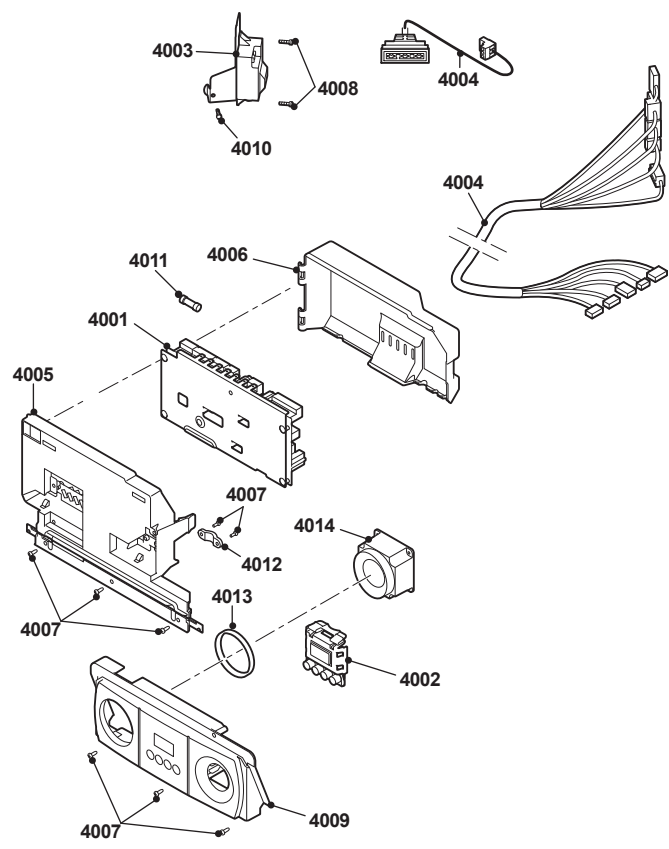


3

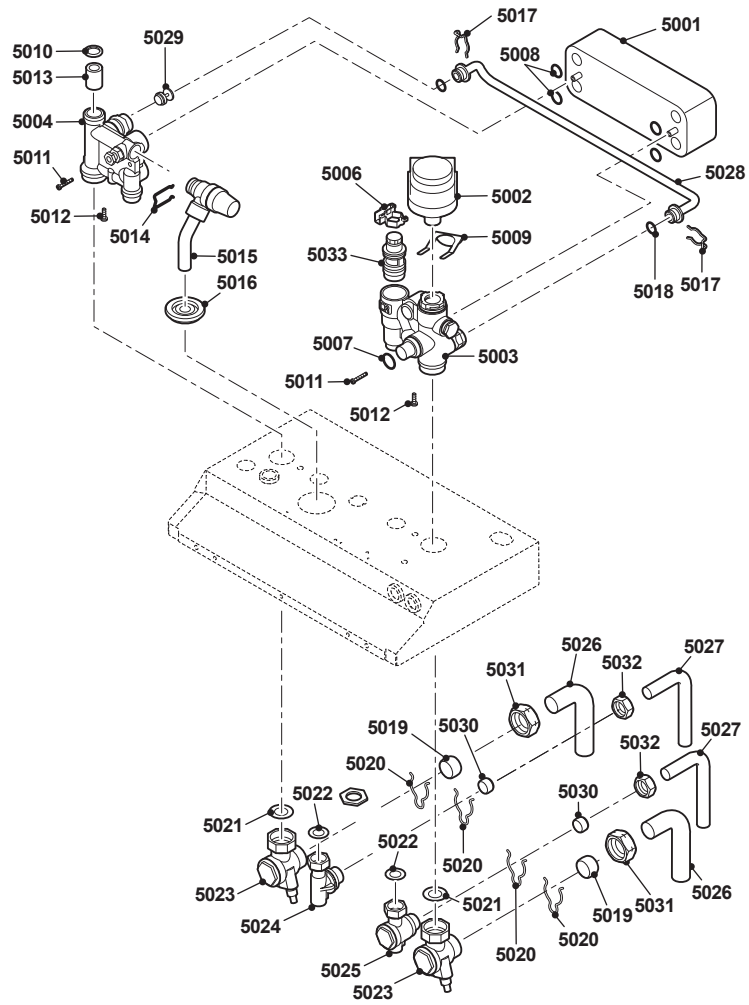




4



5



**Avanta Plus Combi**

<b>Código</b>	<b>Posicion</b>	<b>Descripcion</b>
S59132	5002	Actuador válvula de 3 vías
S62767	3003	Silenciador Entrada Aire
S62741	2003	Quemador 24/28 kW
S62740	2003	Quemador 30/39 kW
S62736	1007	Conector cable
S59372	4012	Conector cable
S62769	4004	Set de Cableado
S62748	1001	Tapa Frontal
S62762	5027	Tubo conexión ACS 15 mm
S62761	5026	Tubo conexión CAL. 22 mm
S62734	4001	Placa Electrónica
S62737	4005	Panel frontal placa electrónica
S62735	4006	Panel trasero placa electrónica
S62738	4009	Panel display
S62751	2027	Tapa Cámara gas/aire
S62732	4014	Tapa reloj
S62742	2029	Tapa quemador
S62766	5024	Tubo ajuste ACS 15 mm
S62739	4002	Placa display
S62743	2004	Electrodo encendido/ionización
S62753	2035	Vaso de expansión
S62745	3001	Ventilador 230v
S58684	3001	Ventilador 24v
S59143	5013	Filtro circuito primario
S62724	1003	Placa fijación intercambiador de calor 24/28kW
S62723	1003	Placa fijación intercambiador de calor 30/39kW
S62768	2007	Conectro chimenea coaxial
S43561	4011	Fusible 2 Amp. Lento (10 pcs.)
S62752	3015	Conexión Gas
S58685	3005	Válvula de Gas
S62730	5021	Junta 27,4 x 18,2 x 2 (20pcs)
S56155	2021	Junta 23.8mm o/d x 17.2mm l/d x 2mm (20 pcs.)
S56155	3009	Junta 23.8mm o/d x 17.2mm l/d x 2mm (20 pcs.)
S62719	2028	Junta entre panel frontal y cámara de mezcla (10 pcs.)
S62726	4013	Junta reloj (5 pcs.)
S59596	2014	Junta tapa intercambiador (10 pcs.)
S62105	2017	Junta electrodo (10 pcs.)
S45182	3006	Junta ventilador (10 pcs.)
S62715	2036	Junta Ø 14,5X8,5X2 (10 pcs.)
S62715	5010	Junta Ø 14,5X8,5X2 (10 pcs.)
S56157	3014	Junta Ø 18.3 X 12.7 X2 mm. (10 pcs.)
S56157	5022	Junta Ø 18.3 X 12.7 X2 mm. (10 pcs.)
S62733	2026	Manómetro con capilar
S59118	2005	Mirilla
S62711	1005	Junta 15mm id x 48mm od (5 pcs)
S62711	2031	Junta 15mm id x 48mm od (5 pcs)
S62727	1009	Junta 20 mm. (15 pcs)
S62720	1006	Junta 15mm id x 46mm od (10 pcs)
S62720	5016	Junta 15mm id x 46mm od (10 pcs)
S62712	2038	Pasadores 10 (10 pcs.)
S59135	5009	Pasadores 15,2mm (10 pcs.)
S62722	5014	Pasadores 16,5(10 pcs.)
S58757	2033	Pasadores 17mm(10 pcs.)
S58757	3012	Pasadores 17mm(10 pcs.)
S58757	5017	Pasadores 17mm(10 pcs.)
S59586	2018	Pasadores 18 mm (10 pcs.)
S62725	3016	Pasadores 22 mm(25 pcs.)
S62725	5020	Pasadores 22 mm(25 pcs.)
S58731	2019	Pasadores bomba 18mm (10 pcs.)
S62777	2001	Intercambiador de calor 24/28kW
S62778	2001	Intercambiador de Calor 30/39kW
S62779	2002	Tapa frontal intercambiador de calor 24/28kW
S62780	2002	Tapa frontal intercambiador de calor 30/39kW
S62772	5004	Bloque hidráulico izquierda combi

S62774	5003 Bloque hidráulico derecha C24/29
S62773	5003 Bloque hidráulico derecha C30/40
S62744	2006 Aislante frontal intercambiador calor
S62782	0 Set de Mantenimiento
S62788	1010 Plantilla montaje
S62791	1012 Tornillos montaje caldera
S62794	3013 Tuerca 1/2"( 5 pcs.)
S46687	3010 Tuerca M5 (10 pcs.)
S54755	2023 Tuerca M6 (20 pcs.)
S58766	5032 Tuerca 15mm (10 pcs.)
S46023	5031 Tuerca 22mm (10 pcs.)
S44483	2032 Tuerca M 8 (10 pcs.)
S37365	5030 Anillo 15mm (10 pcs.)
S40824	5019 Anillo 22mm (10 pcs.)
S59131	5008 Junta (20 pcs.)
S58762	3008 Junta 14,5x2 ( 10 pcs.)
S58730	2025 Junta 17x4 (10 pcs.)
S58730	5007 Junta 17x4 (10 pcs.)
S59597	2020 Junta 18x2,8 (10 pcs.)
S62433	2034 Junta Ø 16 X 3.6 (10 pcs.)
S62433	5018 Junta Ø 16 X 3.6 (10 pcs.)
S62713	2040 Junta Ø 20 X 2,5 (10 pcs.)
S58739	3007 Junta Ø 63 X 3 (10 pcs.)
S62717	2015 Junta Ø 69,5 X 3 (10 pcs.)
S62714	2037 Junta Ø 9,19 X 2,62 (10 pcs.)
S62718	2016 Junta Ø 94 X 2 (10 pcs.)
S62760	3017 Tubo y tuerca gas
S62757	2042 Tubo entre bomba y vaso expansión
S62754	5028 Tubo bypass
S62758	3004 Tubo gas 24/28kW
S62759	3004 Tubo gas 30/39 kW
S62755	2009 Tubo hidráulico 24/28 kW
S62756	2009 Tubo hidráulico 30/39 kW
S62775	5001 Intercambiador de placas 24/29
S62776	5001 Intercambiador de placas 30/40
S62233	2043 Toma medida aire entrada (5 pcs)
S62746	2011 Bomba para 24/28 kW
S62747	2011 Bomba para 30/39 kW
S62763	5015 Valvula de seguridad con tubo
S62232	2008 Tapon toma medida gas escape
S48950	2024 Tornillo M4x10 (50 pcs.)
S33974	4010 Tornillo M4x16 (10 pcs.)
S62708	1002 Tornillo M5 x 20 (20 pcs.)
S59141	5012 Tornillo M5x18 (15 pcs.)
S59578	2022 Tornillo M5x8 (20 pcs.)
S59578	5011 Tornillo M5x8 (20 pcs.)
S59149	3011 Tornillo M6x12 (15 pcs.)
S62716	2024 Tornillo torx M4x10 (15 pcs.)
S62709	1004 Junta tapa frontal (10 m.)
S62394	2039 Junta tubo sifon
S62710	4007 Tornillos 3,5x10 (50 pcs.)
S62721	1008 Tornillos K3,5x6,5 (15 pcs)
S59133	5006 Sensor de flujo ACS
S58733	2013 Sensor temperatura (2 pcs.)
S62783	0 Maleta Servicio 24 kW
S14254	4008 Tornillos 4,2x9,5 (20 pcs.)
S62749	2012 Sifon
S62793	2041 Spaciador h=15mm (5 pcs.)
S62781	5033 Conjunto Valvula AVANTA PLUS
S62750	4003 Transformador de encendido
S62764	5025 Valvula para 15 mm main cold water
S62765	5023 Valvula para 22mm Imp. Y Retorno
S62729	2030 Valvula No Retorno (for auto air vent ) (5 pcs.)
S62532	5029 Valvula presión by-pass
S62728	2010 Purgador
S58683	3002 Venturi

S62784	9001	Tubo gas 22 mm
S62785	9002	Conexiones Tubo calefaccion 22 mm
S62787	9003	Conexiones Tubo ACS 22 mm
S62790	9004	Stand off frame (sparepart)
S56157	9005	Junta Ø 18.3 X 12.7 X2 mm. (10 pcs.)
S40824	9006	Anillo 22mm (10 pcs.)
S37365	9007	Anillo 15mm (10 pcs.)
S46023	9008	Tuerca 22mm (10 pcs.)
S58766	9009	Tuerca 15mm (10 pcs.)
S62725	9010	Pasadores 22 mm(25 pcs.)
S62786	9011	Conexiones Tubo ACS 22 mm
S62432	9012	Reloj dos canales