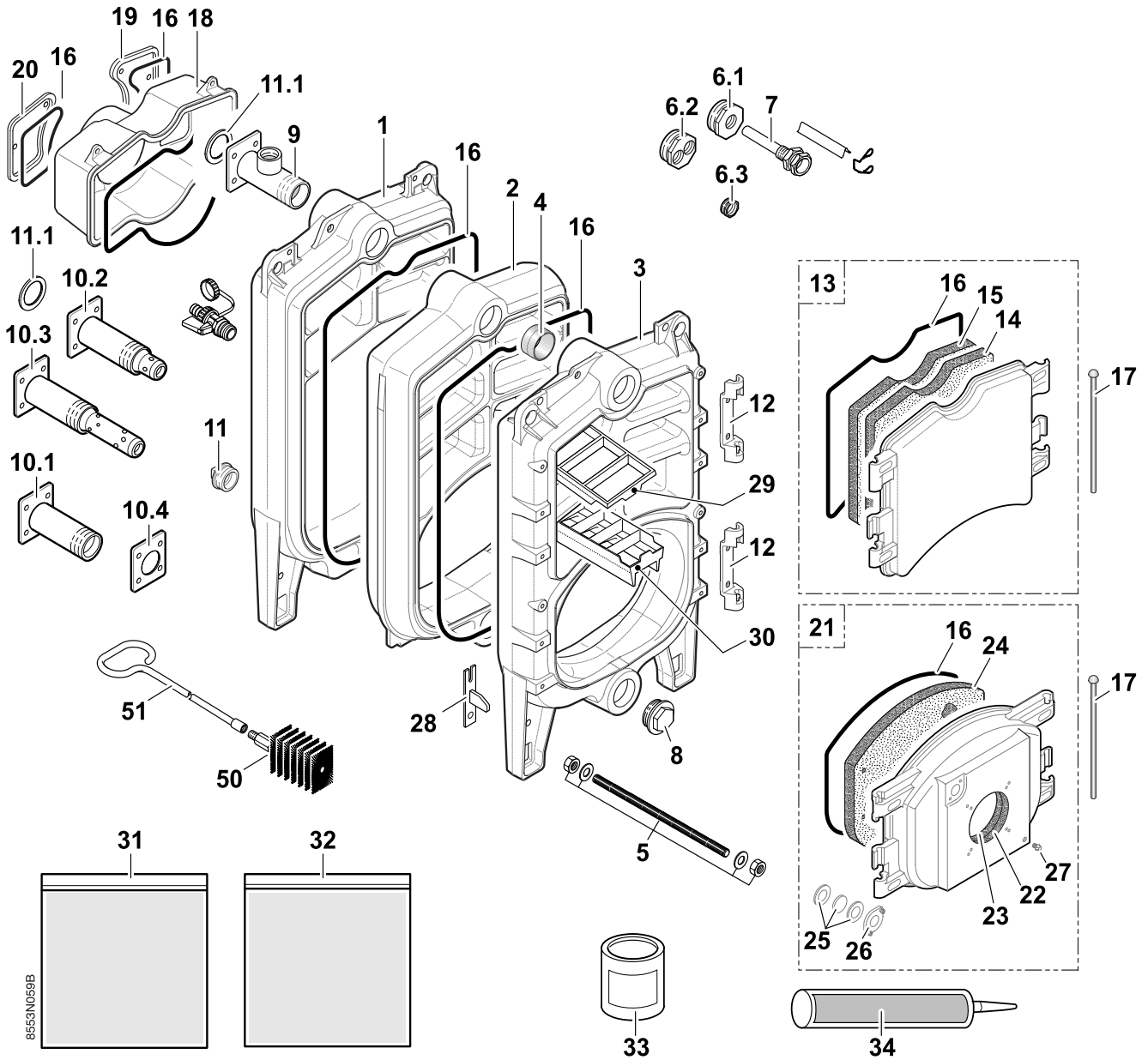


# Piezas de recambio - P 320

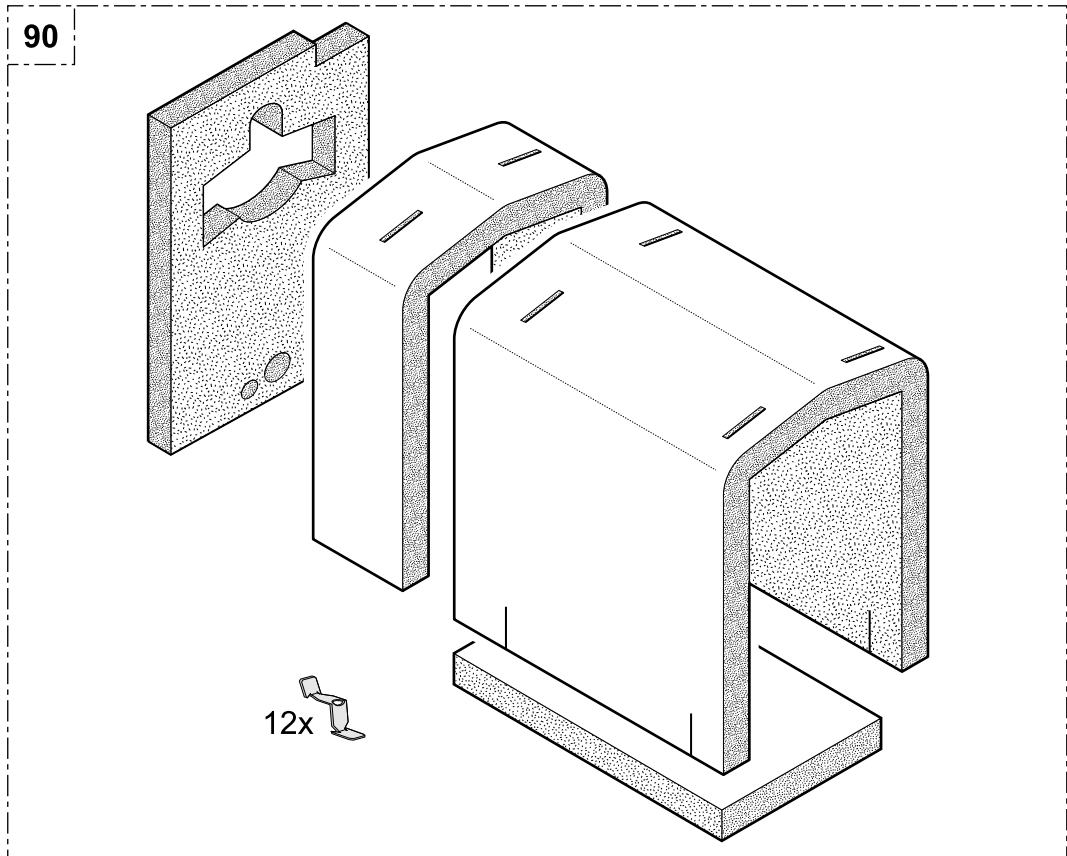
**i** Para pedir un recambio, indicar el número de referencia situado delante de la identificación deseada.

19/10/05 - 300004551-002-A

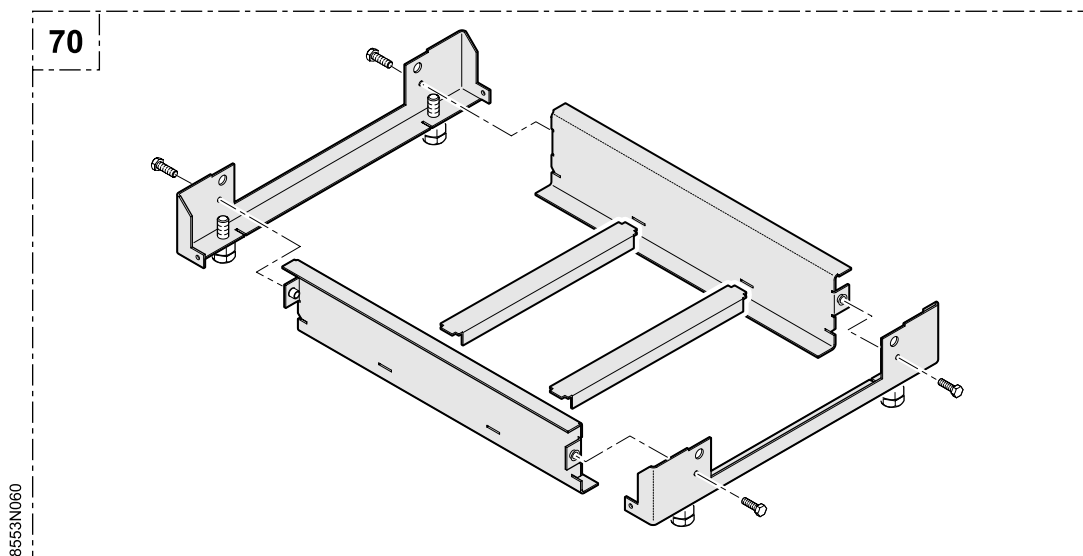
## Cuerpo de caldera



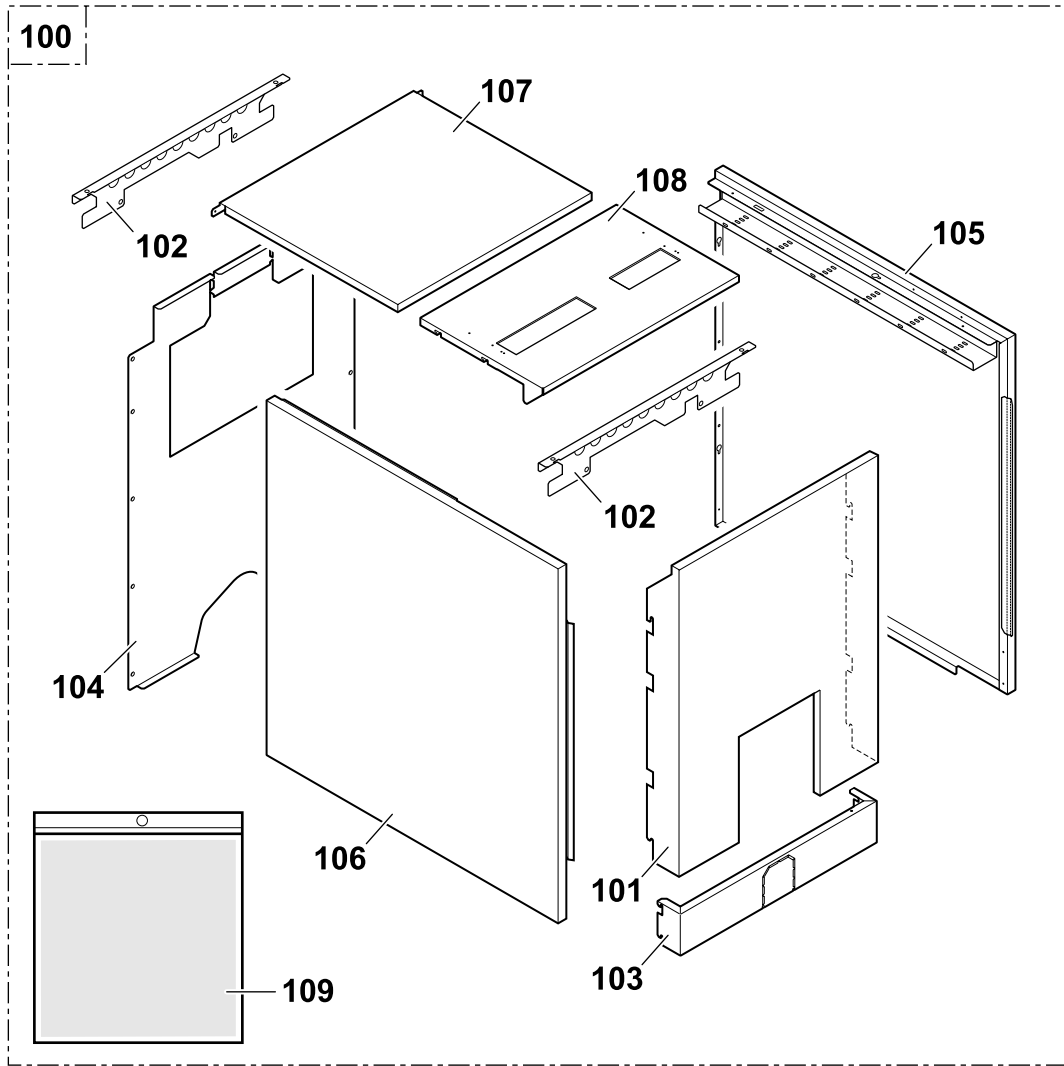
## Aislamiento



## Chasis soporte posterior - Hogar

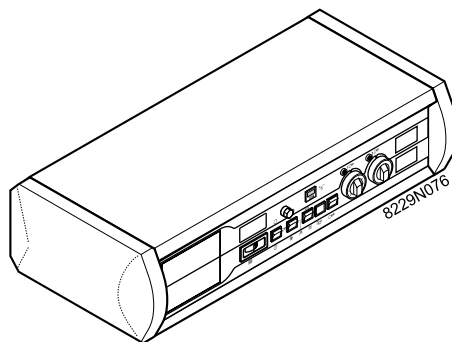


## Envolvente



8553N062

## Cuadro - RC 1



Referencias	Código	Descripción
		<b>Cuerpo de caldera</b>
1	82198912	Elemento trasero completo
2	8219-8966	Elemento intermedio especial
3	8219-8976	Elemento delantero completo
4	8116-0571	Niple
5	8219-8968	Varilla de ensamblado completa 4 elementos
5	8219-8969	Varilla de ensamblado completa 5 elementos
5	8219-8970	Varilla de ensamblado completa 6 elementos
5	8219-8971	Varilla de ensamblado completa 7 elementos
5	8219-8972	Varilla de ensamblado completa 8 elementos
5	8219-8973	Varilla de ensamblado completa 9 elementos
6.1	8202-0028	Tapón 2 1/2" - 1/2"
6.2	8209-0049	Tapón 2 1/2" - 1/2" - NL
6.3	94948080	Contrarrosca N 241 - 1/2"x1/4"
7	9536-5611	Vaina Rp 1/2
8	80013-0028	Tapón macizo 2" 1/2
9	8553-5513	Brida de impulsión 3 a 9 elementos
10.1	8553-5514	Brida de retorno 4 a 5 elementos
10.2	8553-5515	Brida de retorno + repartidor 6 a 8 elementos
10.3	8553-5516	Brida de retorno + repartidor 9 elementos
10.4	9754-9178	Contrabrida
11	9495-0249	Tapón macho 290 T9 - R 1 1/2
11.1	9501-4122	Junta para brida
12	8104-8984	Bisagra
13	8219-8916	Puerta de deshollinado
14	9425-0306	Protección puerta de deshollinado
15	9425-0305	Aislamiento puerta de deshollinado
16	9508-6032	Cordón Ø 10 silicona
17	9756-0203	Eje Ø 12x350
18	8219-8913	Tobera Ø 180 completa
18	8219-8914	Tobera Ø 200 completa
19	8219-0206	Tapón derecho para tobera
20	8219-0207	Tapón izquierdo para tobera
21	8219-8953	Puerta del hogar ø 135 completa
22	9425-0303	Protección interna puerta del hogar
23	9425-0302	Protección puerta del hogar

Referencias	Código	Descripción
24	9425-0301	Aislamiento puerta del hogar
25	8015-7700	Cristal de indicador luminoso + juntas
26	9757-0027	Brida de registro
27	9495-0050	Tapón 1/4"
28	8219-0539	Rampa guía para puerta del hogar
29	8219-0017	Turbulador superior 410 mm
29	8219-0018	Turbulador superior 570 mm
30	8219-0019	Turbulador inferior 412 mm
30	8219-0020	Turbulador inferior 572 mm
31	8219-7724	Bolsa de tornillería del cuerpo
32	8219-8957	Bolsa de tornillería de la puerta del hogar
33	9430-5027	Caja de 0,3 kg de revestimiento para niples
34	9432-0214	Masilla Novasil S 17
		<b>Varios</b>
50	9750-5025	Cepillo
51	9750-5076	Varilla de cepillo 1000 mm
51	9750-5060	Varilla de cepillo 1300 mm
		<b>Chasis soporte posterior - Hogar</b>
70	8553-7060	Bastidor completo 4 elementos Bulto FD 30
70	8553-7061	Bastidor completo 5 elementos Bulto FD 31
70	8553-7062	Bastidor completo 6 elementos Bulto FD 32
70	8553-7063	Bastidor completo 7 elementos Bulto FD 33
70	8553-7064	Bastidor completo 8 elementos Bulto FD 34
70	8553-7065	Bastidor completo 9 elementos Bulto FD 35
		<b>Aislamiento</b>
90	8553-5507	Aislamiento completo cuerpo 4 elementos
90	8553-5008	Aislamiento completo cuerpo 5 elementos
90	8553-5509	Aislamiento completo cuerpo 6 elementos
90	8553-5510	Aislamiento completo cuerpo 7 elementos
90	8553-5511	Aislamiento completo cuerpo 8 elementos
90	8953-5512	Aislamiento completo cuerpo 9 elementos

Referencias	Código	Descripción
		<b>Envolvente</b>
100	100003501	Envolvente completo 4 elementos
100	100003502	Envolvente completo 5
100	100003503	Envolvente completo 6
100	100003504	Envolvente completo 7
100	100003505	Envolvente completo 8
100	100003506	Envolvente completo 9
101	200003545	Panel delantero completo
102	8553-8000	Travesaño superior
103	8553-5506	Cubierta inferior
104	8553-8519	Panel trasero completo
105	8553-8545	Panel lateral derecho completo 4 elementos
105	8553-8546	Panel lateral derecho completo 5 elementos
105	8553-8547	Panel lateral derecho completo 6 elementos
105	8553-8548	Panel lateral derecho completo 7 elementos
105	8553-8549	Panel lateral derecho completo 8 elementos
105	8553-8550	Panel lateral derecho completo 9 elementos
106	8553-8551	Panel lateral izquierdo completo 4 elementos
106	8553-8552	Panel lateral izquierdo completo 5 elementos
106	8553-8553	Panel lateral izquierdo completo 6 elementos
106	8553-8554	Panel lateral izquierdo completo 7 elementos
106	8553-8555	Panel lateral izquierdo completo 8 elementos
106	8553-8556	Panel lateral izquierdo completo 9 elementos
107	8553-8512	Panel superior trasero completo 4 elementos
107	8553-8513	Panel superior trasero completo 5 elementos
107	8553-8514	Panel superior trasero completo 6 elementos
107	8553-8515	Panel superior trasero completo 7 elementos
107	8553-8516	Panel superior trasero completo 8 elementos
107	8553-8517	Panel superior trasero completo 9 elementos
108	8553-8518	Panel superior delantero completo
109	8553-8520	Bolsita tornillería

Referencias	Código	Descripción
		<b>Cuadro de control K - RC 1</b>
		Consultar la lista de las piezas de recambio de las instrucciones del cuadro.



