

Mantenimiento del quemador

Consultar las instrucciones facilitadas con el quemador.

Mantenimiento de la instalación

1 Nivel de agua

Comprobar regularmente el nivel de agua de la instalación y rellenarla, si es necesario, evitando una entrada excesiva de agua fría en la caldera cuando esté caliente.

Esta operación sólo es necesaria unas pocas veces por temporada de calefacción y requiere muy poco aporte de agua; si éste no fuera el caso, busque la posible fuga y solúciónela.

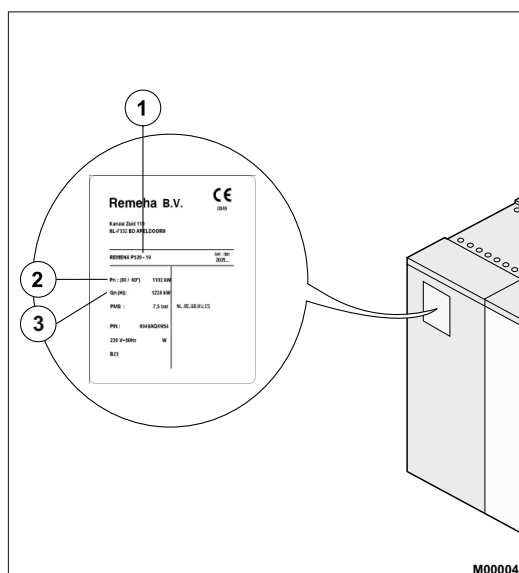
2 Vaciado

No es aconsejable vaciar una instalación a menos que sea absolutamente necesario.

Placa de señalización

La placa de señalización que se fija durante la instalación de la caldera permite identificarla de manera precisa e indica sus características principales.

- ① Tipo de caldera
- ② Márgenes de potencia
- ③ Caudales térmicos



Piezas de recambio

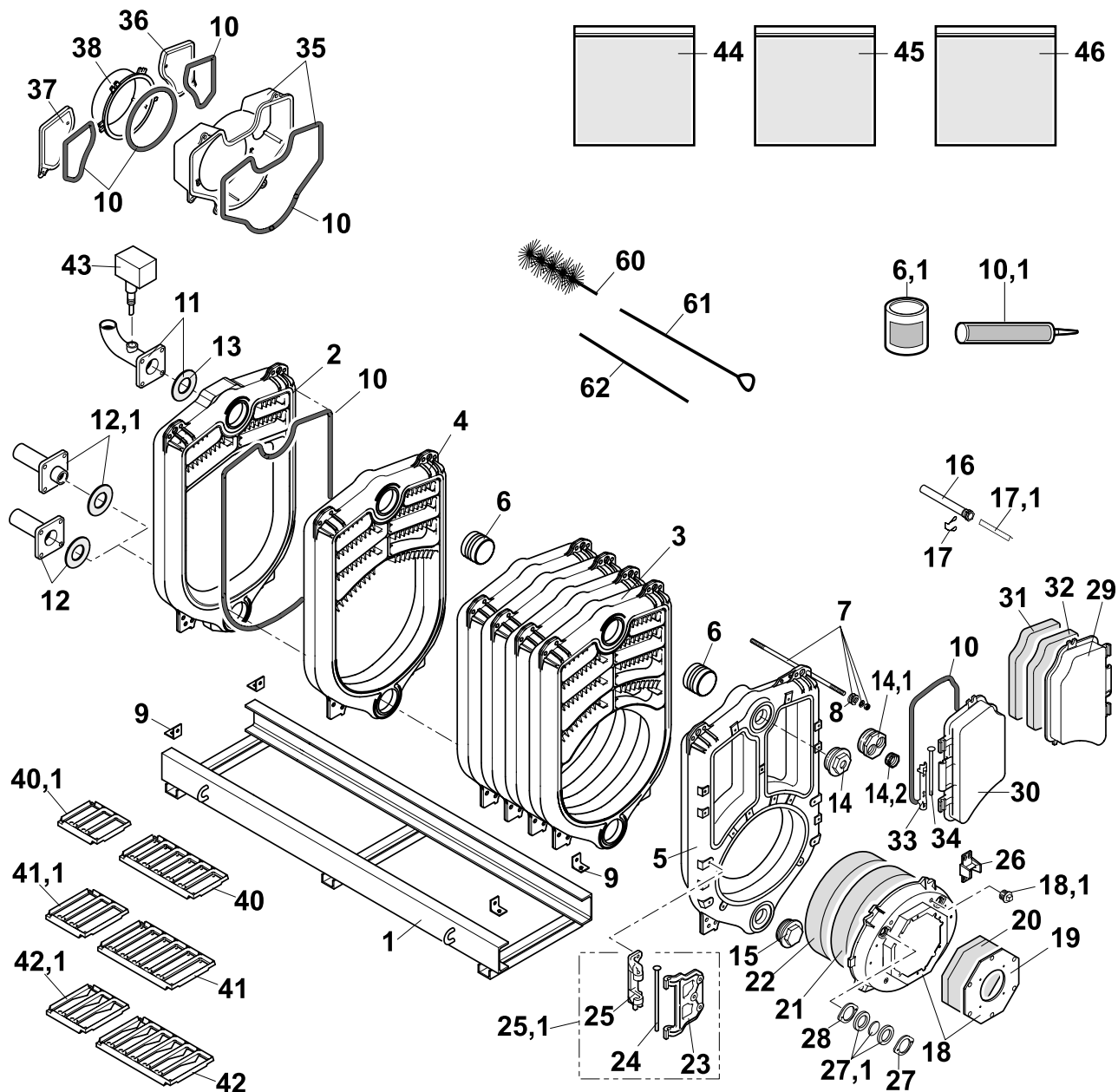
Ver la página siguiente.

Piezas de recambio - P 420

i Para pedir un recambio, indicar el número de referencia situado delante de la identificación deseada.

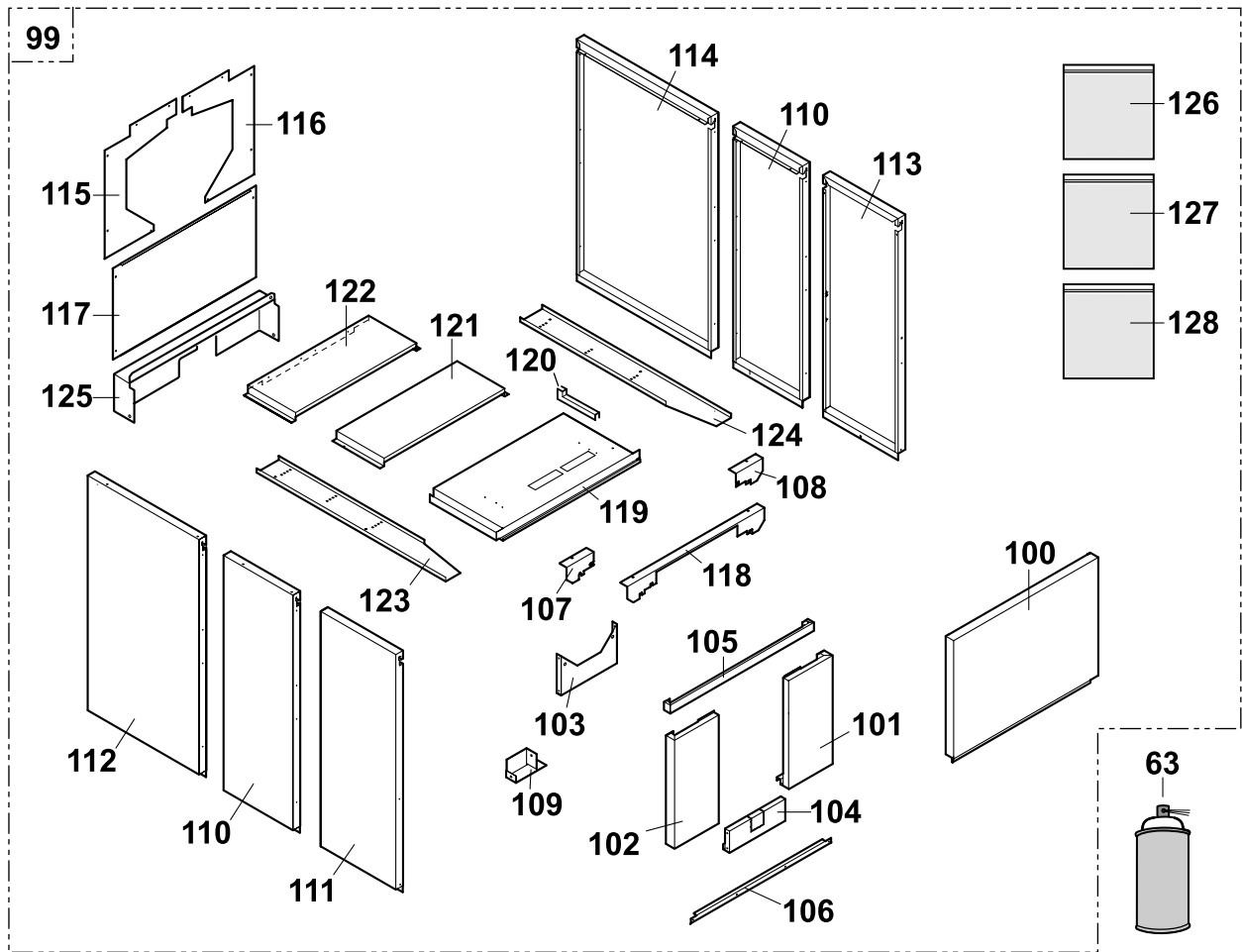
10/02/06 - 300004747-002-B

Cuerpo de caldera

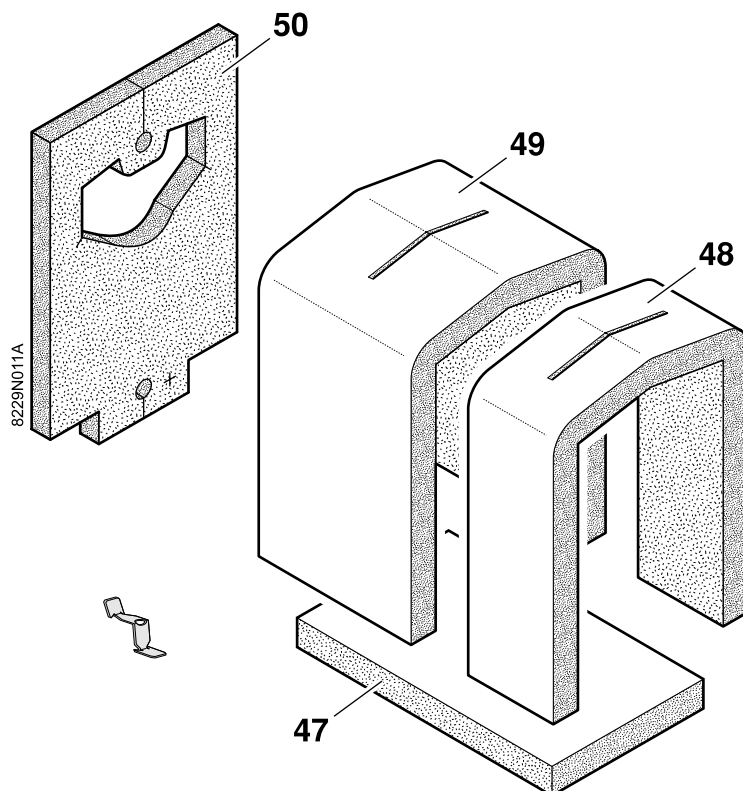


8229N021D

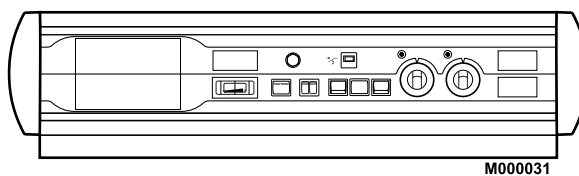
Envolvente



Aislamiento del cuerpo



Cuadro RC 1



Referencias	Código	Descripción
		Cuerpo de caldera + Accesorios
		Chasis soporte posterior - Hogar
1	8229-8900	Bastidor completo 7-8 elementos
1	8229-8901	Bastidor completo 9-10 elementos
1	8229-8902	Bastidor completo 11-12 elementos
1	8229-8903	Bastidor completo 13-14 elementos
2	8229-8940	Elemento trasero completo
3	8229-0029	Elemento intermedio normal
4	8229-0030	Elemento intermedio especial
5	8229-8941	Elemento delantero completo
6	8005-0200	Niple
6.1	9430-5027	Producto de engrase de nipples
7	8229-8919	Varilla de ensamblado 425 mm
7	8229-8920	Varilla de ensamblado 620 mm
7	8229-8921	Varilla de ensamblado 784 mm
8	9754-0120	Muelle
9	9752-5232	Escuadra de fijación
10	9508-6032	Cordón ø 10 mm de fibra de vidrio (metro)
10.1	9428-5095	Tubo de masilla silicona
11	8229-8923	Tubo de impulsión + junta 7 a 10 elementos
11	8229-8918	Tubo de impulsión + junta 11 a 14 elementos
12	8104-8965	Collector retorno + junta 7 a 10 elementos
12.1	8229-8922	Collector retorno + junta 11 a 14 elementos
13	9501-4135	Junta 12x120x4
14	8202-0028	Tapón 2" 1/2 con orificio 1/2"
14.1	8202-0049	Tapón 2 1/2"-1/2"-USA+NL
14.2	9494-8080	Contrarrosca N241-1/2"x1/4"
15	8013-0028	Tapón macizo 2" 1/2
16	8500-0027	Vaina
17	9758-1286	Muelle para vainas
17.1	9536-5613	Muelle de contacto para vainas
18	8229-8911	Puerta del hogar entera completa
18	8229-8943	Puerta del hogar 10 mm completa con orificio por encargo
18	8229-8947	Puerta del hogar 15 mm completa con orificio por encargo
18.1	9495-0050	Tapón 1/4"
19	8229-0532	Placa entera para puerta del hogar
19	8229-0546	Placa para puerta del hogar con orificio ø 135
19	8339-0508	Placa para puerta del hogar con orificio ø 175
19	8229-0531	Placa para puerta del hogar con orificio ø 190
19	8229-0533	Placa para puerta del hogar con orificio ø 240
19	8339-0509	Placa para puerta del hogar con orificio ø 250
19	8229-0534	Placa para puerta del hogar con orificio ø 290

Referencias	Código	Descripción
19	8229-0548	Placa para puerta del hogar con orificio por encargo
19	8229-0548	Placa para puerta del hogar con orificio por encargo
20	9755-0258	Aislamiento realizado
21	9755-0259	Protección puerta del hogar
22	9755-0260	Aislamiento puerta del hogar
23	8229-0204	Bisagra
24	9756-0213	Eje para puerta del hogar
25	8229-0205	Bisagra para puerta del hogar
25.1	8229-8944	Conjunto para bisagra
26	8229-0025	Rampa
27	9757-0027	Brida de registro
27.1	8015-7700	Piloto de llama + juntas
28	9501-0080	Junta piloto de llama
29	8229-8905	Puerta de desdoblado derecha completa
30	8229-8906	Puerta de desdoblado izquierda completa
31	9755-0256	Aislamiento puerta de desdoblado
32	9755-0257	Protección puerta de desdoblado
33	8229-0202	Bisagra para puerta de desdoblado
34	9756-0214	Eje para puerta de desdoblado
35	8229-8907	Cámara de humos completa
36	8229-8908	Tapón de desdoblado derecho completo
37	8229-8909	Tapón de desdoblado izquierdo completo
38	8229-8916	Tobera de humos ø 250 - 7 a 10 elementos
38	8229-8917	Tobera de humos ø 250 - 11 a 14 elementos
40	8229-0010	Turbulador superior anchura 190 mm
40.1	8229-0022	Turbulador superior complementario anchura 190 mm
41	8229-0011	Turbulador superior anchura 240 mm
41.1	8229-0023	Turbulador superior complementario anchura 240 mm
42	8229-0012	Turbulador inferior
42.1	8229-0024	Turbulador superior complementario
		Controladores de caudal
43	8802-4703	Controlador de caudal P 420-7
43	8802-4707	Controlador de caudal P 420-8
43	8802-4710	Controlador de caudal P 420-9
43	8802-4712	Controlador de caudal P 420-10
43	8802-4722	Controlador de caudal P 420-11
43	8802-4725	Controlador de caudal P 420-12
43	8802-4727	Controlador de caudal P 420-13
43	8802-4729	Controlador de caudal P 420-14

Referencias	Código	Descripción
44	8229-8936	Bolsa de tornillería accesorios
45	8229-8937	Bolsa de tornillería accesorios variables
46	8229-5500	Bolsa de tornillería del cuerpo
		Aislamiento del cuerpo
47	8229-4010	Aislamiento inferior del cuerpo - 7 y 8 elementos
47	8229-4016	Aislamiento inferior del cuerpo - 9 y 10 elementos
47	8229-4034	Aislamiento inferior del cuerpo - 11 y 12 elementos
47	8229-4036	Aislamiento inferior del cuerpo - 13 y 14 elementos
48	8229-4004	Aislamiento delantero del cuerpo anchura 500 mm
49	8229-4015	Aislamiento del cuerpo anchura 500 mm
49	8229-4018	Aislamiento del cuerpo anchura 600 mm
49	8229-4009	Aislamiento del cuerpo anchura 800 mm
49	8229-4012	Aislamiento del cuerpo anchura 900 mm
50	8229-4005	Aislamiento trasero
		Varios
60	9750-5025	Cepillo
61	9750-5060	Varilla de cepillo 1300 mm
62	9750-5048	Prolongación para varilla de cepillo 650 mm
63	9434-5102	Aerosol de pintura para retoques - gris antracita
63	9434-5104	Aerosol de pintura para retoques - marfil
		Envolvente
100	200003654	Panel delantero superior completo
101	8229-1001	Panel delantero inferior derecho completo
102	8229-1003	Panel delantero quemador
103	8229-1004	Panel delantero inferior izquierdo completo
104	8229-1005	Tapa purga de lodos
105	8229-8834	Soporte de envolvente delantero completo
106	8229-0537	Travesaño delantero inferior
107	8229-8807	Soporte de envolvente superior izquierdo
108	8229-8808	Soporte de envolvente superior derecho
109	8229-8010	Soporte de envolvente inferior
110	8545-0500	Panel lateral izquierdo o derecho anchura 480 mm
111	8545-8006	Panel lateral izquierdo delantero completo
112	8545-8004	Panel lateral izquierdo completo anchura 770 mm
112	8545-8003	Panel lateral izquierdo completo anchura 610 mm
112	8545-8005	Panel lateral izquierdo completo anchura 930 mm
113	8545-8007	Panel lateral derecho delantero completo
114	8545-8000	Panel lateral derecho completo anchura 610 mm
114	8545-8001	Panel lateral derecho completo anchura 770 mm
114	8545-8002	Panel lateral derecho completo anchura 930 mm
115	8229-8835	Panel trasero superior izquierdo completo
116	8229-8836	Panel trasero superior derecho completo

Referencias	Código	Descripción
117	8229-8012	Panel trasero inferior
118	8229-8837	Travesaño superior completo
119	8229-8809	Panel superior delantero completo
120	9755-0187	Perfil de goma para pasacables
121	8229-0515	Panel superior intermedio completo
122	8229-0518	Panel superior trasero completo anchura 170 mm
122	8229-0511	Panel superior trasero completo anchura 330 mm
122	8229-0514	Panel superior trasero completo anchura 490 mm
123	8229-8818	Guía de cables izquierda completa P 420-7
123	8229-8819	Guía de cables izquierda completa P 420-8
123	8229-8820	Guía de cables izquierda completa P 420-9
123	8229-8821	Guía de cables izquierda completa P 420-10
123	8229-8822	Guía de cables izquierda completa P 420-11
123	8229-8823	Guía de cables izquierda completa P 420-12
123	8229-8824	Guía de cables izquierda completa P 420-13
123	8229-8825	Guía de cables izquierda completa P 420-14
124	8229-8826	Guía de cables derecha completa P 420-7
124	8229-8827	Guía de cables derecha completa P 420-8
124	8229-8828	Guía de cables derecha completa P 420-9
124	8229-8829	Guía de cables derecha completa P 420-10
124	8229-8830	Guía de cables derecha completa P 420-11
124	8229-8831	Guía de cables derecha completa P 420-12
124	8229-8832	Guía de cables derecha completa P 420-13
124	8229-8833	Guía de cables derecha completa P 420-14
125	8229-5501	Panel trasero inferior complementario
126	8229-8933	Bolsa de tornillería piezas comunes
127	8229-8934	Bolsa de tornillería piezas variables CS11
128	8229-8935	Bolsa de tornillería piezas variables CS13
		Cuadro de control K - RC 1
		Consultar las instrucciones de conexión del cuadro de mando.

