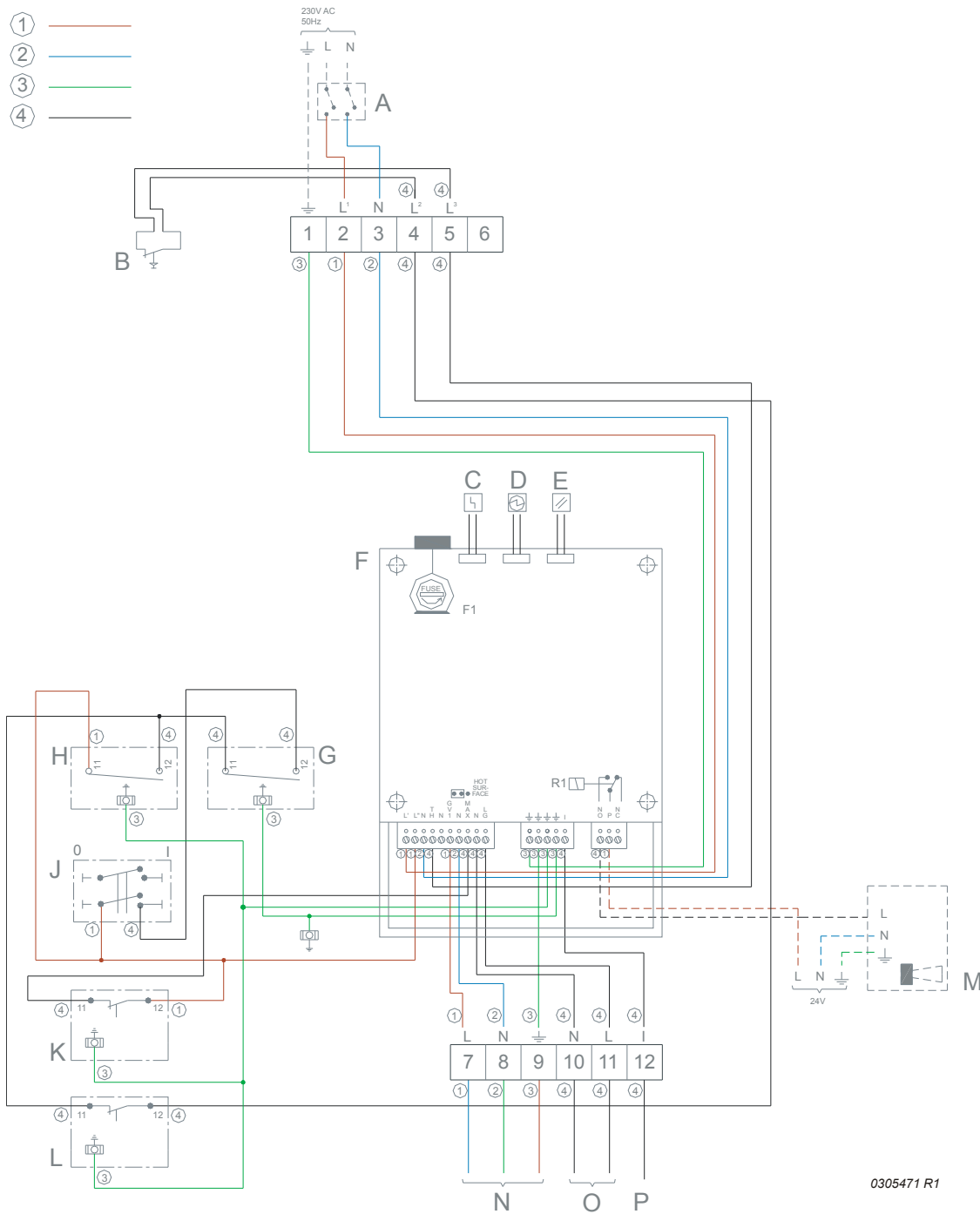




14.2 Esquemas eléctricos de ADM

14.2.1 Diagrama eléctrico ADM 40 hasta 135 gas natural y 40 hasta 115 gas LP



1 = marrón, 2 = azul, 3 = amarillo/verde, 4 = negro, 5 = blanco (cable plano)



CONEXIONES DE LAS REGLETAS DE BORNES:

⏚	Tierra
N	Neutro
L ¹	Entrada de fase del mando
L ²	Entrada de fase del termostato de humos
L ³	Salida de fase del termostato de humos

COMPONENTES:

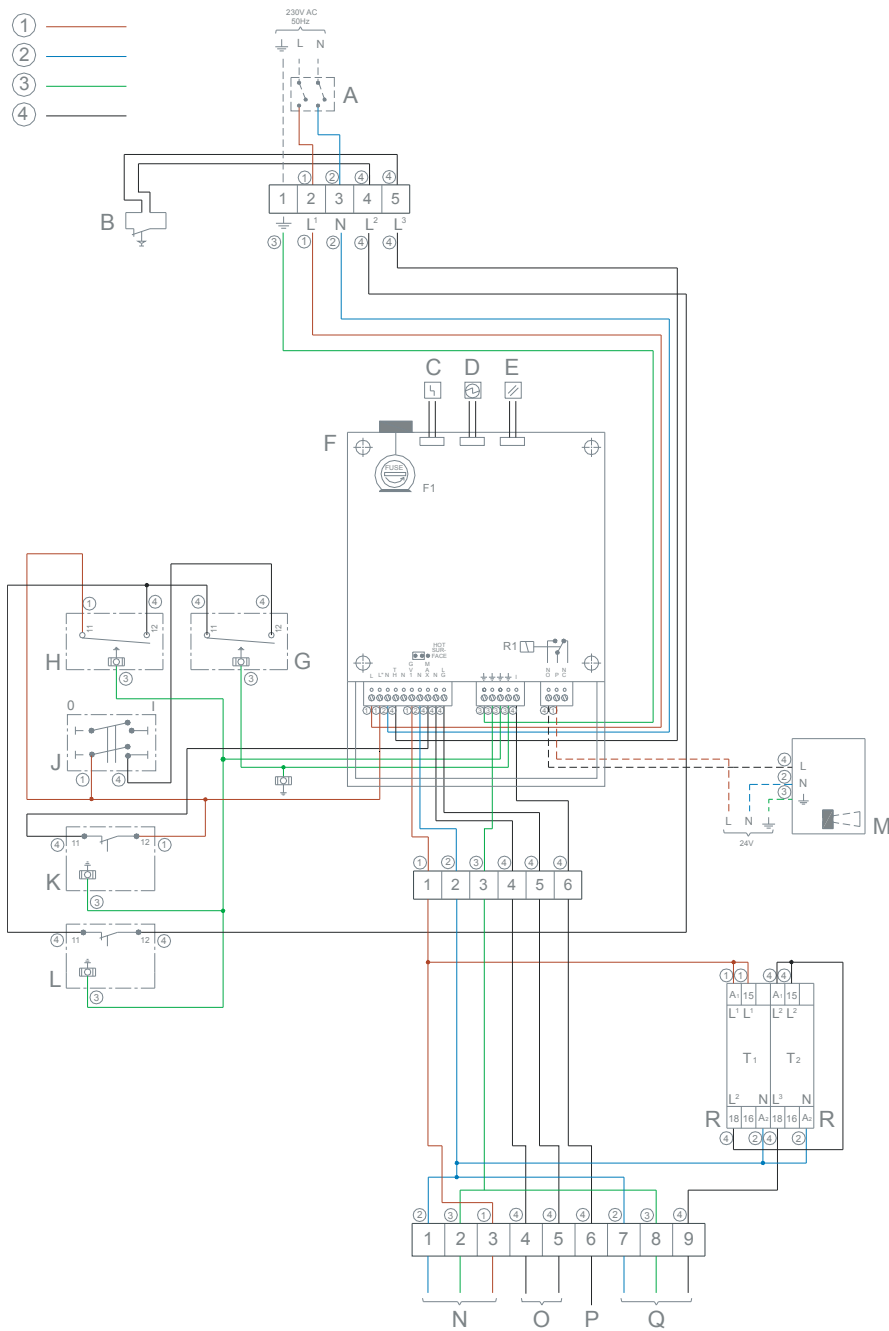
A	Interruptor principal bipolar
B	Termostato de humos
C	Indicación 'Avería'
D	Indicación 'En funcionamiento'
E	Botón de 'Reinicio'
F	Quemador automático
G	Termostato regulador
H	Termostato de heladas
J	Interruptor I/O del controlador
K	Termostato de seguridad
L	Termostato de máxima
M	Indicador adicional de fallos
N	Bloque de gas
O	Encendedor incandescente
P	Varilla de ionización

CONEXIONES EN EL CONTROLADOR:

N1	Neutro
⏚	Tierra
L'	Entrada de fase del automático del quemador
L''	Salida de fase hacia el circuito de seguridad y circuito de termostatos
JU	Entrada de fase del circuito de termostatos
GV1	Salida de fase hacia el bloque de gas
MAX	Entrada de fase del termostato de seguridad
LG	Salida de fase hacia la varilla de ignición
I	Detección señal de ionización
NO	Puerto "Normalmente abierto" del detector de fallos adicional
P	Entrada de fase del indicador de averías adicional
NC	Puerto "Normalmente cerrado" del detector de fallos adicional
F1	Fusible



14.2.2 Esquema eléctrico de 135 - gas LP



0304481 R1

1 = marrón, 2 = azul, 3 = amarillo/verde, 4 = negro, 5 = blanco (cable plano)



CONEXIONES DE LAS REGLETAS DE BORNES:

⏚	Tierra
N	Neutro
L ¹	Entrada de fase del mando
L ²	Entrada de fase del termostato de humos
L ³	Salida de fase del termostato de humos

COMPONENTES:

A	Interruptor principal bipolar
B	Termostato de humos
C	Indicación 'Avería'
D	Indicación 'En funcionamiento'
E	Botón de 'Reinicio'
F	Quemador automático
G	Termostato regulador
H	Termostato de heladas
J	Interruptor I/O del controlador
K	Termostato de seguridad
L	Termostato de máxima
M	Indicador adicional de fallos
N	Bloque de gas
O	Encendedor incandescente
P	Varilla de ionización
Q	Regulador alto/bajo
R	Temporizador

CONEXIONES EN EL CONTROLADOR:

N1	Neutro
⏚	Tierra
L'	Entrada de fase del automático del quemador
L''	Salida de fase hacia el circuito de seguridad y circuito de termostatos
JU	Entrada de fase del circuito de termostatos
GV1	Salida de fase hacia el bloque de gas
MAX	Entrada de fase del termostato de seguridad
LG	Salida de fase hacia la varilla de ignición
I	Detección señal de ionización
NO	Puerto "Normalmente abierto" del detector de fallos adicional
P	Entrada de fase del indicador de averías adicional
NC	Puerto "Normalmente cerrado" del detector de fallos adicional
F1	Fusible

