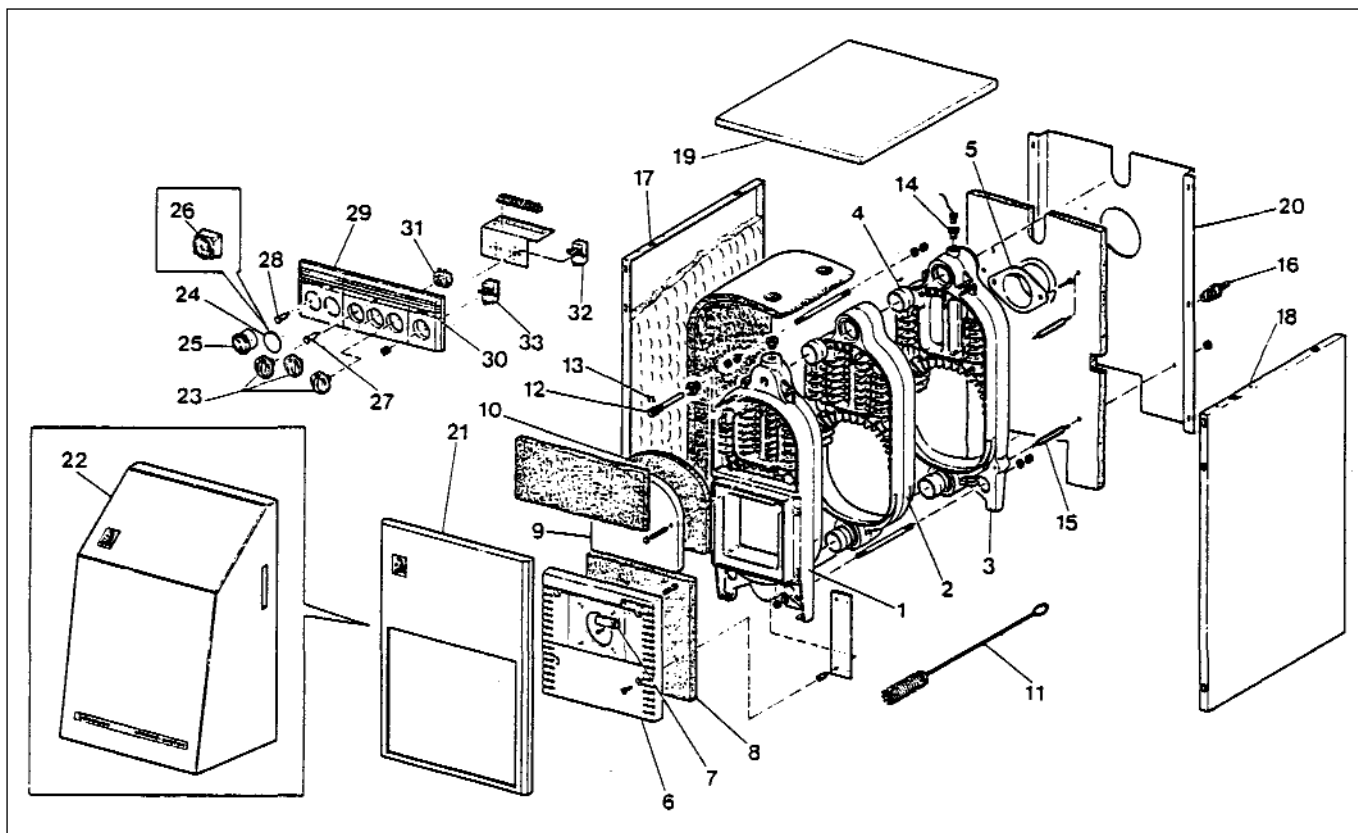




DRY 20/80



1	03300492	TESTATA ANTERIORE GN1	18	F37040380	FIANCO DX DRY 20-27-32
2	03300472	ELEMENTO INTERMEDIO GN1		F37040390	FIANCO DX DRY 40-50
3	03300471	TESTATA POSTERIORE GN1		F37040400	FIANCO DX DRY 60-70
4	03420400	BICONO D.E. 58,6 LG 42		F37040410	FIANCO DX DRY 80
5	03310060	ATTACCO CAMINO D. 130-140 GN1 DRY 20-40	19	F37040460	CAPPELLO DRY 20-27-32
	03310061	ATTACCO CAMINO D. 180 GN1 DRY 50-80		F37040470	CAPPELLO DRY 40-50
6	03320206	PORTINA PORTABRUC. L=400 GN1 DRY 20-50		F37040480	CAPPELLO DRY 60-70
	03320208	PORTINA PORTABRUC. L=400 GN1 DRY 60-80		F37040490	CAPPELLO DRY 80
7	03320210	COPERCHIO FORO ISPEZIONE	20	F31107230	PANNELLO CHIUSURA POSTERIORE
8	03531655	ISOLANTE PORTINA PORTABRUCIATORE	21	F37040370	PANNELLO ANTERIORE ISOLATO
9	03320212	PORTINA PER PULIZIA GN1	22	08506550	KIT CUFFIA AFONIZZ. DRY 20-40
10	03531634	ISOLANTE PORTINA PULIZIA	23	01535970	MANOPOLA - RAL 7024
11	04552180	SCOVOLO DI PULIZIA	24	01535980	TAPPO FORO OROLOGIO - RAL 7024
12	04550820	MOLLA FISSAGGIO CAPILLARI	25	04516720	TERMOIDROMETRO
13	04550810	GUAINA PORTASONDE 1/2"	26	08506540	KIT OROLOGIO CALDAIA
14	04516500	VALVOLA PER IDROMETRO		04519630	OROLOGIO GRASSLIN FM/1 STUZH NERO
15	01535660	PRIGIONIERO FISSAGGIO POSTERIORE	27	01536010	SEGNALATORE VERDE 220 V
16	04550830	RUBINETTO DI SCARICO 1/2"	28	01536020	SEGNALATORE ROSSO 220 V
17	F37040420	FIANCO SX DRY 20-27-32	29	01537270	CRUSCOTTO L=450
	F37040430	FIANCO SX DRY 40-50	30	01537310	SERIGRAFIA AUTOADESIVA
	F37040440	FIANCO SX DRY 60-70	31	04550930	SELETTORE MOLVENO SCR - T 125
	F37040450	FIANCO SX DRY 80	32	04519110	TERMOSTATO TR2 REG. 0-80 C = 1000
			33	04550970	TERMOSTATO LS1 100 - 6 GR. C = 1000