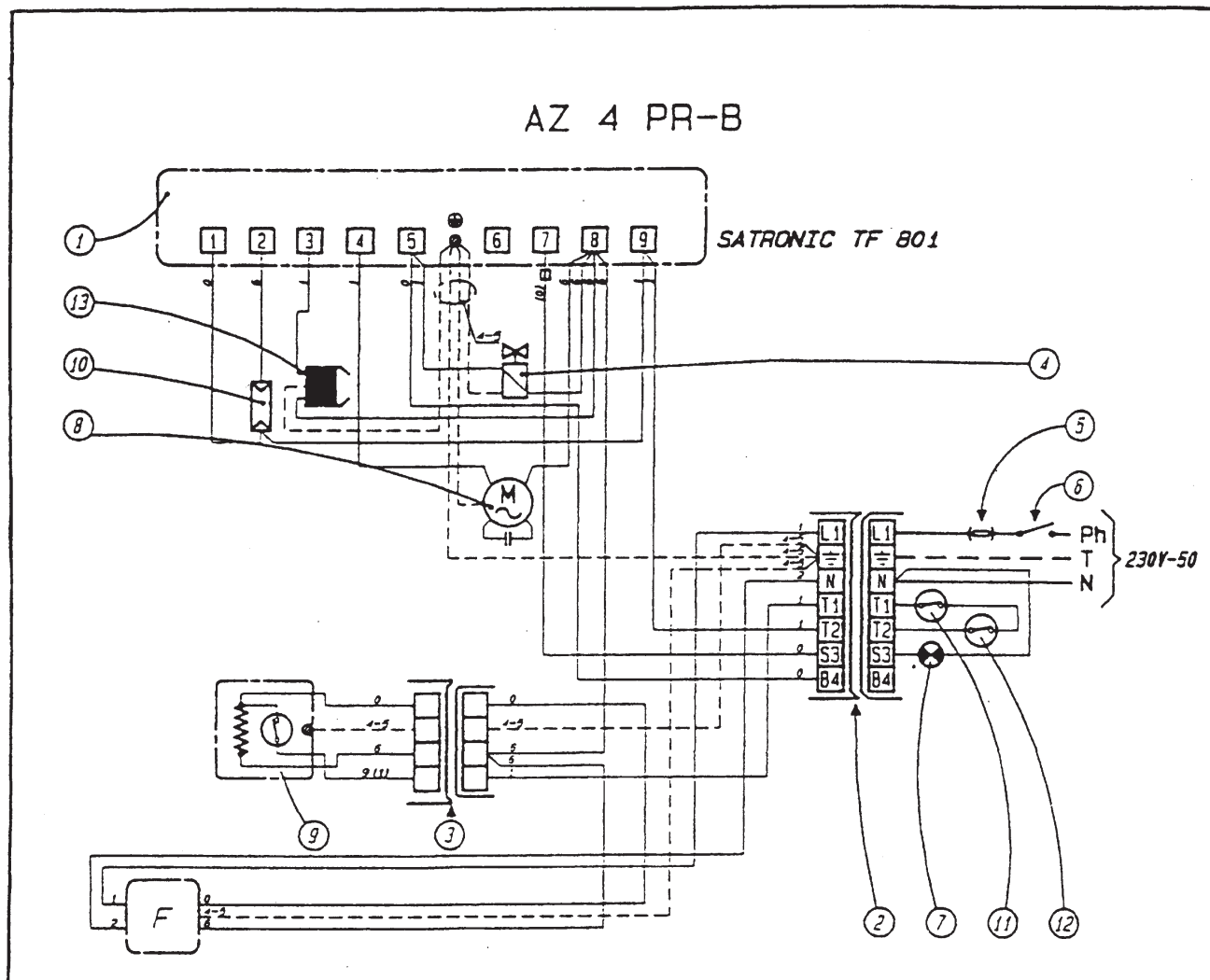


BRUCIATORI DI GASOLIO



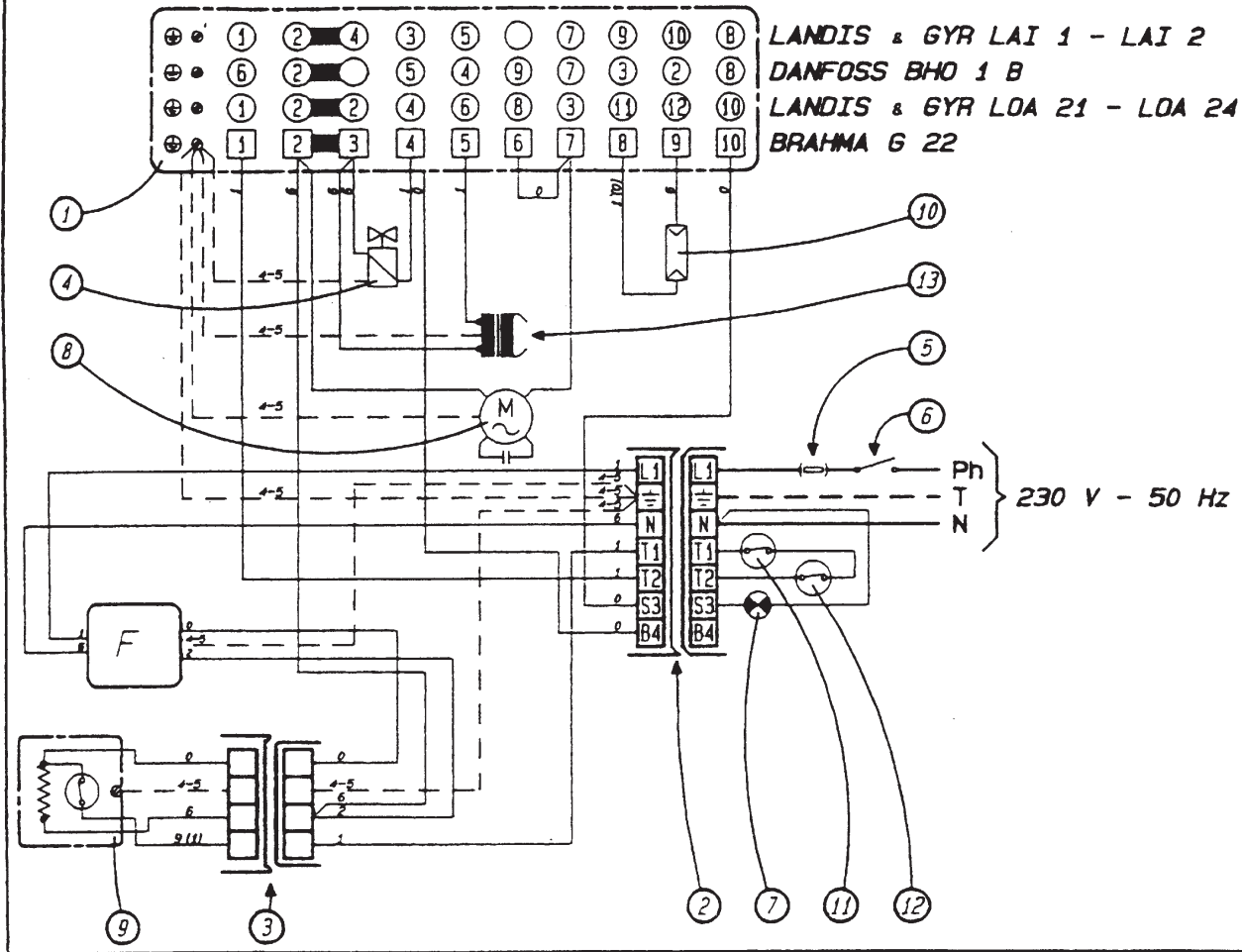
- | | |
|--|--------------------------------|
| 1 Apparecchiatura automatica di comando e controllo | 7 Lampada blocco a distanza |
| 2 Spina di allacciamento linea ed apparecchiature ausiliarie | 8 Motore bruciatore |
| 3 Morsettiera ausiliare | 9 Preriscaldatore |
| 4 Elettrovalvola | 10 Fotoresistenza |
| 5 Fusibile 3 Amp | 11 Termostato ambiente |
| 6 Interruttore generale | 12 Termostato caldaia |
| | 13 Trasformatore di accensione |

0	1	2	3	4	5	6	7	8	9	T	N	Ph
Nero	Marrone	Rosso	Arancio	Giallo	Verde	Blu	Viola	Grigio	Bianco	Terra	Neutro	Fase

BRUCIATORI DI GASOLIO

AZ 4 PR

203530



1	2	3	4	5	6	7	8	9	10	11	12	13
NERO BLACK	VERDE GREEN	ROSSO RED	ARANCIO ORANGE	GIALLO YELLOW	VERDE GREEN	BLAU BLUE	VIOLA VIOLET	GRIGIO GREY	BIANCO WHITE	TERRA EARTH	NEUTRO NEUTRAL	FASE PHASE
SCHWARZ BLACK	GRÜN GREEN	ROT RED	ORANGE ORANGE	GELB YELLOW	GRÜN GREEN	BLAU BLUE	VIOLETT VIOLET	GRAU GREY	WEISS WHITE	ERDE EARTH	NEUTRAL NEUTRAL	PHASE PHASE
NIRO BLACK	VERDE GREEN	ROSSO RED	ARANCIO ORANGE	GIALLO YELLOW	VERDE GREEN	BLAU BLUE	VIOLA VIOLET	GRIGIO GREY	BIANCO WHITE	TERRE EARTH	NEUTRE NEUTRAL	PHASE PHASE
NERO BLACK	VERDE GREEN	ROSSO RED	ARANCIO ORANGE	GIALLO YELLOW	VERDE GREEN	BLAU BLUE	VIOLA VIOLET	GRIGIO GREY	BIANCO WHITE	TERRE EARTH	NEUTRO NEUTRAL	FASE PHASE
1 APPARECCHIATURA AUT. DI COMANDO CONTROL BOX	2 CONNETTORE AD INNESTO 6-7 POLI 6-7 POLES CONNECTOR RECEPTACLE	3 CONNESSIONE FASTON 4 POLI FASTON CONNECTION 4 POLES	4 ELETTROVALVOLA GASOLIO OIL SOLENOID VALVE	5 FUSIBILE FUSE	6 INTERRUITTORE GENERALE ISOLATING SWITCH (MAIN)	7 LAMPADA INDICAZIONE A DISTANZA MONTATA IN BLOCCO REMOTE LOCK-OUT WARNING LIGHT MOUNTED IN BLOCK	8 MOTORE VENTILATORE FAN MOTOR	9 RISCALDATORE COMBUSTIBILE CON TERMOSTATO OIL PRE-HEATER WITH THERMOSTAT	10 RIVELATORE PRESENZA FIAMMA FLAME DETECTOR	11 TERMOSTATO TEMPERATURA AMBIENTE ROOM THERMOSTAT	12 TERMOSTATO TEMPERATURA CALDAIA BOILER THERMOSTAT	13 TRASFORMATORE D'ACCENSIONE IGNITION TRANSFORMER
1 APPAREILLAGESAUTOMATIK CONTROL BOX	2 6-7 POLIGE STEKVOORZICHTING 6-7 POLES CONNECTOR RECEPTACLE	3 FASTON AANSLUITING 4 POLIG FASTON CONNECTION 4 POLES	4 1ELECTROVALVE GASOLIED OIL SOLENOID VALVE	5 ZICHERING FUSE	6 1NUTDRUKKERSWITCH ISOLATING SWITCH (MAIN)	7 1PILOOT INDIJATOR A DISTANCIA MONTAARD IN BLOK REMOTE LOCK-OUT WARNING LIGHT MOUNTED IN BLOCK	8 1MOTEUR TURLIJN FAN MOTOR	9 1PRE-OPWARMER OIL COMBUSTIBILE AUC THERMOSTAT OIL PRE-HEATER WITH THERMOSTAT	10 1DETECTEUR PRESENCE FLAMME FLAME DETECTOR	11 1THERMOSTAT TEMPERATURE AMBIANCE ROOM THERMOSTAT	12 1THERMOSTAT TEMPERATURE CALDAIERE BOILER THERMOSTAT	13 1TRANSFORMATOR DE BESCHEIJT IGNITION TRANSFORMER
1 APPARECCHIATURA AUT. DI COMANDO CONTROL BOX	2 CONNETTORE AD INNESTO 6-7 POLI 6-7 POLES CONNECTOR RECEPTACLE	3 CONNESSIONE FASTON 4 POLI FASTON CONNECTION 4 POLES	4 ELETTROVALVOLA GASOLIO OIL SOLENOID VALVE	5 FUSIBILE FUSE	6 INTERRUITTORE GENERALE ISOLATING SWITCH (MAIN)	7 LAMPADA INDICAZIONE A DISTANZA MONTATA IN BLOCCO REMOTE LOCK-OUT WARNING LIGHT MOUNTED IN BLOCK	8 MOTORE VENTILATORE FAN MOTOR	9 RISCALDATORE COMBUSTIBILE CON TERMOSTATO OIL PRE-HEATER WITH THERMOSTAT	10 RIVELATORE PRESENZA FIAMMA FLAME DETECTOR	11 TERMOSTATO TEMPERATURA AMBIENTE ROOM THERMOSTAT	12 TERMOSTATO TEMPERATURA CALDAIA BOILER THERMOSTAT	13 TRASFORMATORE D'ACCENSIONE IGNITION TRANSFORMER