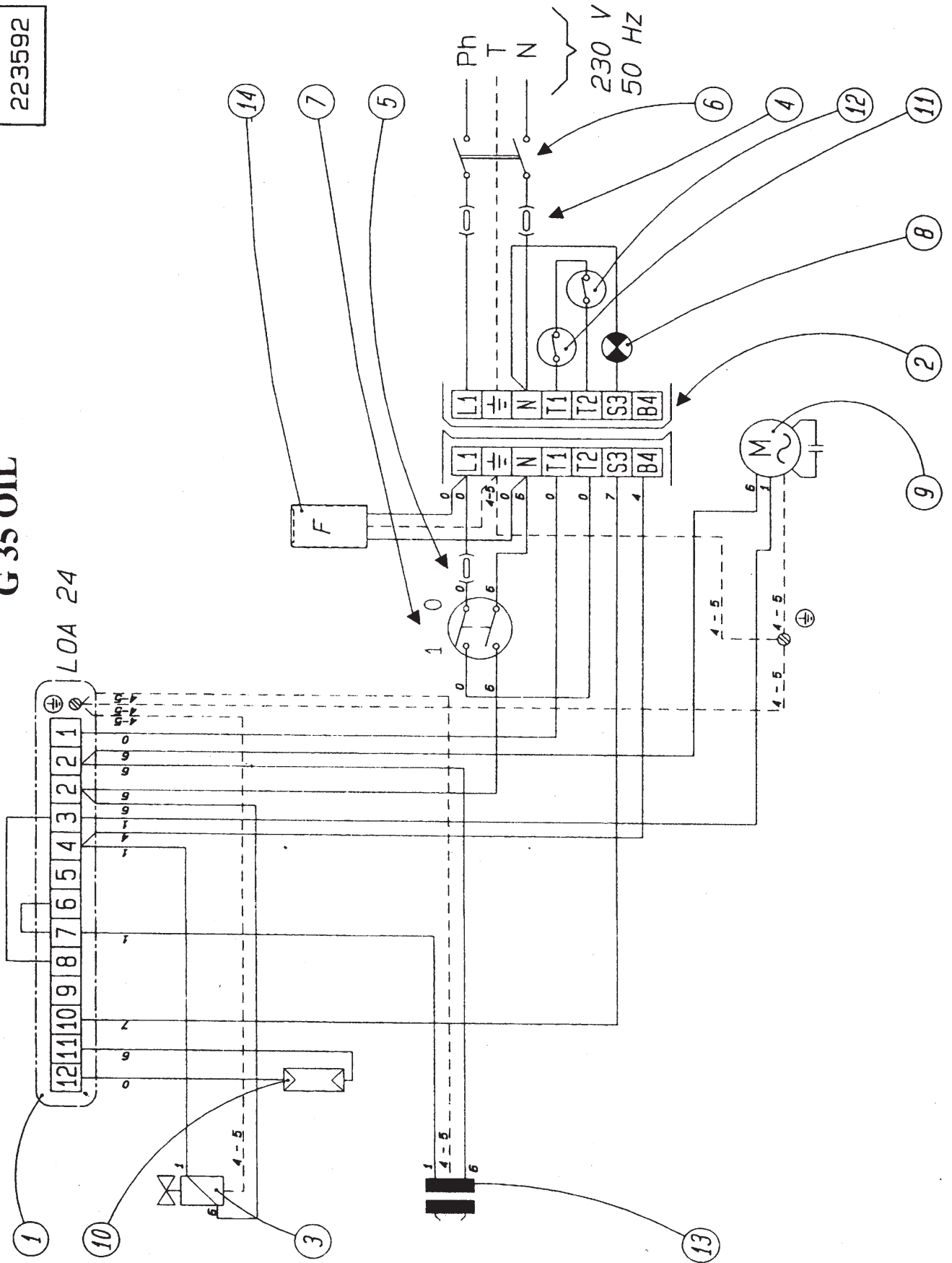


G 35 OIL

223592



LEGENDA SCHEMA ELETTRICO G 35 OIL

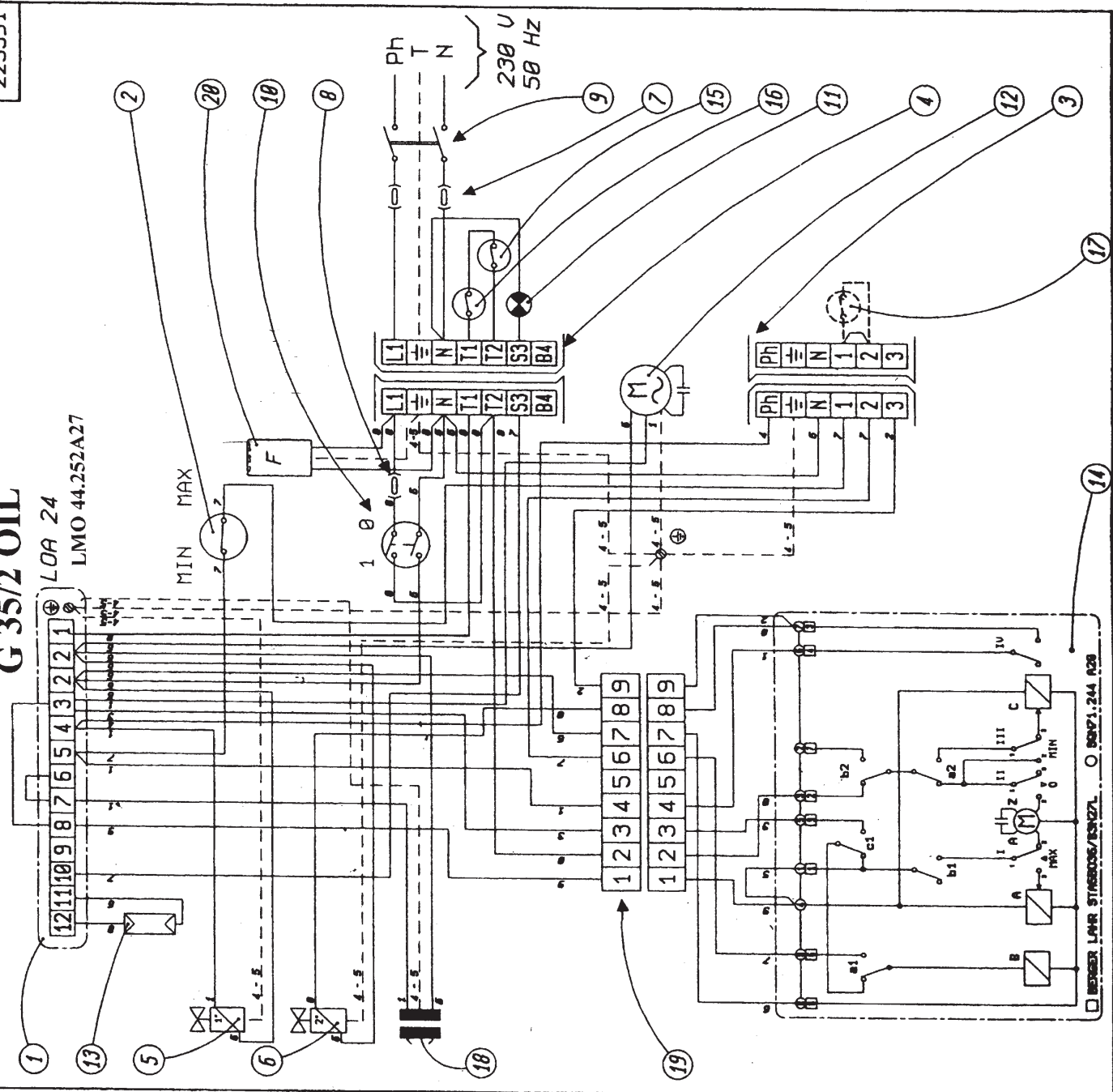
NEIRO	MARRONE	ROSSO	ARANCIO	GIALLO	VERDE	BLU	VIOLA	GRIGIO	BIANCO	TERRA	NEUTRO	FASE
0	BLACK SCHWARZ NOIR NEGRO	BROWN BRAUN MARRON MARRON	2 RED ROT ROUGE ROJO	ORANGE ORANGE ORANGE MARANJA	4 YELLOW GELB JAUNE AMARILLO	5 GREEN GRÜN VERT VERDE	6 BLUE BLAU AZUL	7 VIOLET VIOLETT VIOLET VIOLETA	8 GREY GRAU GRIS	9 WHITE WEISS BLANC BLANCO	NEUTRAL NULLEITER NEUTRE NEUTRO	PHASE PHASE PHASE PHASE
1	APPARECCHIATURA AUT. DI COMANDO	CONTROL BOX	ÖLFEUERUNGSAUTOMAT	BOITIER DE CONTROLE	APARELLAJE AUTOMATICO DE MANDO							
2	CONNETTORE AD INNESTO 7 POLI	7 POLES CONNECTOR RECEPTACLE	7 POLIGE STECKVORRICHTUNG	FICHE A BAIONETTE A 7 POLES	ENCHUFE 7 POLOS							
3	ELETTROVALVOLA GASOLIO	OIL SOLENOID VALVE	MAGNETVENTIL ÖL	ELECTROVALVULA GASOLEO								
4	FUSIBILI LINEA PRINCIPALE	MAIN CIRCUIT FUSES	HAUPTSTROMKREISSICHERUNGEN	FUSIBLES ALIMENTATION PRINCIPALE	FUSIBLES LINEA PRINCIPAL							
5	FUSIBILE CIRCUITO AUSILIARIO	AUXILIARY CIRCUIT FUSE	HILFSSTROMKREISSICHERUNGEN	FUSIBLE CIRCUIT AUXILIAIRE	FUSIBLE CIRCUITO AUXILIAR							
6	INTERRUTTORE GENERALE	ISOLATING SWITCH (MAIN)	HAUPTSCHALTER	INTERRUPTEUR GENERAL	INTERRUPCTOR GENERAL							
7	INTERRUTTORE MARCIA ARRESTO	ON-OFF SWITCH	EIN-AUS SCHALTER	INTERRUPTEUR MARCHE-ARRET	INTERRUPCTOR MARCHA-PARADA							
8	LAMPADA INDICAZIONE A DISTANZA BRUCIATORE IN BLOCCO	REMOTE LOCK-OUT WARNING LIGHT	FERNSTÖRLAMPE	VOYANT A DISTANCE DE BRULEUR EN SECURITE	PILOTO INDICADOR A DISTANCIA GUENADOR EN BLOQUEO							
9	MOTORE VENTILATORE	FAN MOTOR	GEBLÄSE MOTOR	MOTEUR TURBINE	MOTOR TURBINA							
10	RIVELATORE PRESENZA FIAMMA	FLAME DETECTOR	FLAMMENWÄCHTER	DETECTEUR PRESENCE FLAMME	DETECTOR PRESENCIA LLAMA							
11	TERMOSTATO TEMPERATURA AMBIENTE	ROOM THERMOSTAT	RAUM THERMOSTAT	THERMOSTAT TEMPERATURE AMBIANCE	TERMOSTATO TEMPERATURA AMBIENTE							
12	TERMOSTATO TEMPERATURA CALDAIA	BOILER THERMOSTAT	KESSEL THERMOSTAT	THERMOSTAT TEMPERATURE CHAUDIERE	TERMOSTATO TEMPERATURA CALDERA							
13	TRASFORMATORE D'ACCENSIONE	IGNITION TRANSFORMER	ZÜNDTRANSFORMATOR	TRANSFO D'ALLUMAGE	TRANSFORMADOR DE ENCENDIDO							
14	FILTRO	ELECTRIC FILTER	ELEKTRISCH FILTER	FILTRE ELECTRIQUE	FILTRO ELECTRONICO							

# BRUCIATORI DI GASOLIO

223591

## G 35/2 OIL

LOA 24  
LMO 44.252A27



LEGENDA SCHEMA ELETTRICO G 35/2

	NERO BLACK	MARRONE BROWN	ROSSO RED	ARANCIO ORANGE	GIALLO YELLOW	VERDE GREEN	BLU BLUE	VIOLA VIOLET	GRIGIO GREY	BIANCO WHITE	TERRA EARTH	NEUTRO NEUTRAL	FASE PHASE
0	SCHWARZ 1	BRAUN 2	ROT 3	ORANGE 4	GELB 5	GRÜN 6	BLAU 7	VIOLETT 8	GRAU 9	WEISS T	ERDE N	NEUTRAL Ph	PHASE
	NEGR MARRON	ROUGE ROJO	ORANGE MARRANJA	JAUINE AFARILLO	VERT AZUL	VERDE VERDE	VERDE VERDE	VIOLETT VIOLETTA	GRIS GRIS	BLANC BLANCO	TERRE TIERRA	NEUTRE NEUTRO	PHASE FASE
1	APPARECCHIATURA AUT. DI COMANDO												
2	COMANDO FUNZIONAMENTO MIN. - MAX.												
3	CONNETTORE AD INNESTO 6 POLI												
4	CONNETTORE AD INNESTO 7 POLI												
5	ELETTROVALVOLA 1° STADIO GASOLIO												
6	ELETTROVALVOLA 2° STADIO GASOLIO												
7	FUSIBILI LINEA PRINCIPALE												
8	FUSIBILE CIRCUITO AUSILIARIO												
9	INTERRUTTORE GENERALE												
10	INTERRUTTORE MARCIA ARRESTO												
11	LAMPADA INDICAZIONE A DISTANZA BRUCIATORE IN BLOCCO												
12	MOTORE VENTILATORE												
13	RIVELATORE PRESENZA FIAMMA												
14	SERVOMOTORE COMANDO APERTURA SERRANDA ARIA												
15	TERMOSTATO TEMPERATURA AMBIENTE												
16	TERMOSTATO TEMPERATURA CALDAIA												
17	TERMOSTATO DI AUTOREGOLAZIONE TEMPERATURA CALDAIA												
18	TRASFORMATORE D'ACCENSIONE												
19	CONNETTORE AD INNESTO 9 POLI												
20	FILTRO												
	APPARECCHIATURA AUT. DI COMANDO												
	MIN. - MAX. WORKING CONTROL												
	6 POLES CONNECTOR RECEPTACLE												
	7 POLES CONNECTOR RECEPTACLE												
	1° STAGE SOLENOID VALVE												
	2° STAGE SOLENOID VALVE												
	MAIN CIRCUIT FUSES												
	AUXILIARY CIRCUIT FUSE												
	ISOLATING SWITCH (MAIN)												
	ON-OFF SWITCH												
	REMOTE LOCK-OUT WARNING LIGHT												
	FAN MOTOR												
	FLAME DETECTOR												
	GEAR MOTOR FOR AIR SHUTTER OPENING												
	ROOM THERMOSTAT												
	BOILER THERMOSTAT												
	SELF - REGULATING THERMOSTAT FOR BOILER TEMPERATURE												
	IGNITION TRANSFORMER												
	9 POLES CONNECTOR RECEPTACLE												
	ELECTRIC FILTER												
	ÖLFEUERUNGSAUTOMAT												
	MIN. - MAX. BETRIEB STEUERUNG												
	6 POLIGE STECKVORRICHTUNG												
	7 POLIGE STECKVORRICHTUNG												
	MAGNETVENTIL ÖL 1. STUFE												
	MAGNETVENTIL ÖL 2. STUFE												
	HAUPTSTROMKREISSICHERUNGEN												
	HILFSSTROMKREISSICHERUNGEN												
	HAUPTSCHALTER												
	EIN-AUS SCHALTER												
	FERNSTÖRLAMPE												
	GEBLÄSE MOTOR												
	FLAMMENWÄCHTER												
	STELLMOTOR FÜR LUFTKLAPPE												
	RAUM THERMOSTAT												
	KESSEL THERMOSTAT												
	REGELSTHERMOSTAT FÜR KESSEL TEMPERATURE CHAUDIERE												
	ZÜNDRANSFORMATOR												
	9 POLIGE STECKVORRICHTUNG												
	ELEKTRISCH FILTER												
	BOITIERE DE CONTROLE												
	COMANDE MARCHE MIN. - MAX.												
	FICHE A BAIONETTE A 6 POLES												
	FICHE A BAIONETTE A 7 POLES												
	ELECTROVALVULA 1° ETAPA GASOLEO												
	ELECTROVALVULA 2° ETAPA GASOLEO												
	FUSIBLES LINEA PRINCIPAL												
	FUSIBLE CIRCUIT AUXILIAIRE												
	INTERRUPTEUR GENERAL												
	INTERRUPTEUR MARCHE-PARADA												
	PILOTO INDICADOR A DISTANCIA QUEMADOR EN BLOQUEO												
	MOTOR TURBINA												
	DETECTOR PRESENCIA LLAMA												
	MOTOR MANDO APERTURA COMPUERTA TERMOSTATO TEMPERATURA AMBIENTE												
	THERMOSTAT TEMPERATURE AMBIENTE												
	THERMOSTAT TEMPERATURE CHAUDIERE												
	THERMOSTAT AUTOREGULATION TEMPERATURE CHAUDIERE												
	TRANSFO D'ALLUMAGE												
	FICHE A BAIONETTE A 9 POLES												
	FILTRE ELECTRIQUE												